

## SV系列 电磁阀/集成阀组

1

气动控制元件

2

流体控制元件

3

电气控制元件

4

气动执行元件

5

气源处理元件

6

真空元件

7

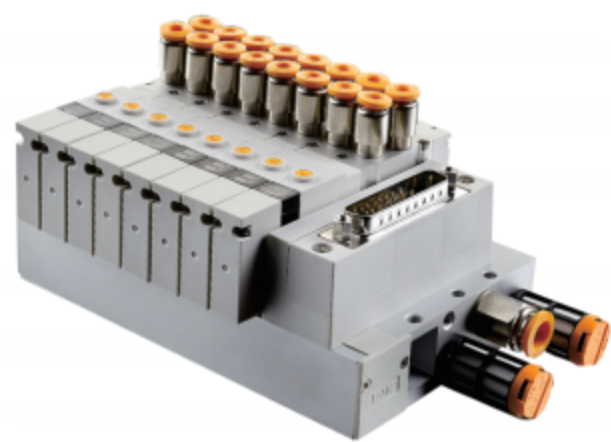
洁净元件

8

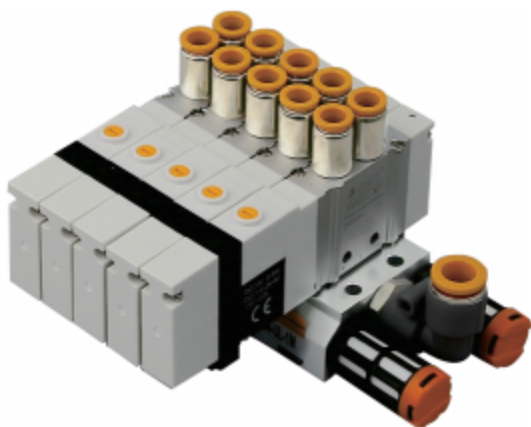
高真空元件

9

气动辅助元件



集成阀组



普通型阀组



单阀 (管式阀)



单阀 (板式阀)

### 产品特性

- 集成阀组，集成布线；采用25针D-sub插座。
- 集中供、排气，即可阀体上直接出气，也可汇流板上侧面或底部出气，结构紧凑。
- 双电控电磁阀先导阀在同一侧专利结构，实现同一方向配线、配管。
- 同一阀组上的电磁阀可实现两位五通、三位五通、四位五通（2个两位三通）多种功能。
- 线圈功率低至0.8W。

### 订货举例

#### 集成阀组订购

系列代码 阀体大小 接管型式 — □ □ □ □ 工作电压 — 先导方式 — 配线方式 — 进排气口 — 安装附件 — 牙型代码

S: 标准型 1: 1系列  
SN: 节能型 2: 2系列

数量  
(适用于同规格阀时  
纯单电控时为2~24位  
纯双电控时为2~12位)

数量  
(适用于不同工作口  
混装时, 如为同一  
规格不填)

E4: DC24V 空白: 内部先导式  
WB: 外部先导式①

空白: G

V: 阀上接管  
VM: 侧面接管  
VB: 底部接管

空白: 双电控配线 (最大12位)  
S: 单电控配线 (最大24位)  
(备注: 混合配线需要非标订购)

空白: 无  
D: 附DIN导轨卡扣及1米DIN导轨  
D0: 附DIN导轨卡扣不带DIN导轨  
(如选购带DIN导轨, DIN导轨分开包装)

代码	阀功能	备注
S	两位五通 (单电控)	阀位数由U侧开始为第一位
D	两位五通 (双电控)	
C	三位五通 (中封)	
P	三位五通 (中压)	
E	三位五通 (中泄)	
Y①	2个两位三通 (N.C.)	
H①	2个两位三通 (N.O.)	
U①	2个两位三通 (N.O./N.C.)	
YK①	2个两位三通 (N.C.) 弹簧复位	
HK①	2个两位三通 (N.O.) 弹簧复位	
UK①	2个两位三通 (N.O./N.C.) 弹簧复位	
B	盲板	
TA	1进气口压力分区	
TG	3、5排气口压力分区	
TL	1、3、5进排气口压力分区	
N	进排气模块	

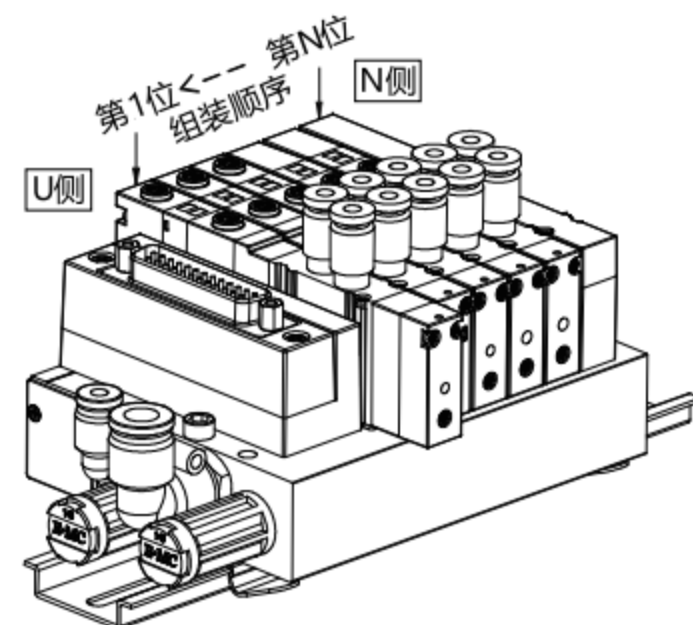
序号	代码	工作口	备注
1系列	M5	M5接管	阀位数由U侧开始为第一位
	C4	Ø4气管接头(ZPOC04-M7C)	
	M7	M7接管	
	C6	Ø6气管接头(ZPOC06-M7C)	
2系列	06	1/8接管	
	C4	Ø4气管接头(ZPOC04-01G)	
	C6	Ø6气管接头(ZPOC06-01G)	
	C8	Ø8气管接头(ZPOC08-01G)	

代码	进排气口	1系列	2系列	备注
空白	两侧无消音器、接头、堵头	-	-	1. 在选择进气口的另一侧安装堵头; 2. 底部接管型仅U侧、U1侧可选。
U	U侧安装消音器, PC接头	Ø8	Ø10	
N	N侧安装消音器, PC接头			
UN	两侧安装消音器, PC接头			
UL	U侧安装消音器, PL接头			
NL	N侧安装消音器, PL接头	Ø10	Ø12	
UNL	两侧安装消音器, PL接头			
U1	U侧安装消音器, POC接头			
N1	N侧安装消音器, POC接头			
UN1	两侧安装消音器, POC接头			

备注: ① Y/U/H因气复位形式, 故无外部先导功能。YK/UK/HK为弹簧复位结构, 可选外部先导式。

#### 订货举例:

1. 同规格阀时: S系列标准型, 1系列, 阀上接管, 6位两位五通双电控电磁阀SV5212, 工作口接管口径均为M5, 工作电压DC24V, 内部先导式, 配线方式为双电控配线, 进排气口为两侧无消音器、接头、堵头, G牙。其ERP编码为: S1V-6D-M5E4。
2. 不同规格阀混装时: S系列标准型, 1系列, 阀上接管, 如右图所示阀组由第1位为三位五通中封电磁阀SV5312C, 第2位为两位五通双电控电磁阀SV5212, 第3位为2个两位三通 (NO) 弹簧复位电磁阀SV5412HK, 第4、5位为两位五通单电控电磁阀SV5211, 第6位为盲板。第1、2位工作口为Ø6气管接头ZPOC06-M7C, 第3至5位工作口均为Ø4气管接头ZPOC04-M7C, 工作电压DC24V, 外部先导式, 配线方式为双电控配线, U侧安装消音器、PL接头Ø8, 安装DIN导轨卡扣及1米DIN导轨, G牙。其ERP编码为: S1V-CDHK2SB-2C63C4E4-WB-UL-D。
3. 有压力分区混装时: S系列标准型, 1系列, 阀上接管, 如右图所示阀组由第1位为三位五通中封电磁阀SV5312C, 第1位与第2位之间配置1进气口压力分区, 第2位为两位五通双电控电磁阀SV5212, 第3位装配一个进排气模块, 第4位为2个两位三通 (N.O.) 电磁阀SV5412H, 第4位与第5位之间配置1进气口分区, 第5位为两位五通单电控电磁阀SV5211, 第6位为盲板。工作口接管口径M7, 工作电压DC24V, 内部先导式, 配线方式为双电控配线, 进排气口为两侧无消音器、接头、堵头, G牙。其ERP编码为: S1V-CTADNHTASB-M7E4。



# SV 系列电磁阀/集成阀组



电磁阀系列 ( 阀岛 )

1.30

## 电磁阀订购

系列代码	接管型式	通口数	工作位置数	阀体大小	控制头数量	初始状态	接管口径	工作电压	先导方式	接插线	牙型代码
S: 标准型 SN: 节能型	V: 阀上配管 VM: 板式阀 (板式阀不可单独安装使用, 需配以侧面/底部接管集成阀组使用)	5: 五通	2: 二位 3: 三位 4: 2个二位三通	1: 1系列 2: 2系列	1: 单电控 2: 双电控	C: 三位五通 (中封) P: 三位五通 (中压) E: 三位五通 (中泄) ①Y: 2个两位三通 (N.C.) ①H: 2个两位三通 (N.O.) ①U: 2个两位三通 (N.C./N.O.) ①YK: 2个两位三通 (N.C.) 弹簧复位 ①HK: 2个两位三通 (N.O.) 弹簧复位 ①UK: 2个两位三通 (N.C./N.O.) 弹簧复位	M5: M5 M7: M7 06: 1/8" (备注: 板式阀 无此选项)	E4: DC24V	空白: 内部先导式 WB: 外部先导式	空白: 无 0.3M: 配线长度0.3米 0.6M: 配线长度0.6米 1M: 配线长度1米 (备注: 板式阀无此选项)	空白: G

**备注:** ① Y/U/H因气复位形式, 故无外部先导式。YK/UK/HK为弹簧复位结构, 可选外部先导式(不可用于普通型阀组或单独使用);  
② 所有外部先导式单阀仅用于多针阀组或阀岛中, 不可用于普通阀组或单独使用。

**订货举例:** S系列标准型, 阀上接管, 两位五通, 1系列阀体, 单电控, 接管口径M5, 工作电压DC24V, 内部先导式, 接插线配线长度0.3米。其ERP编码为: SV5211-M5E4-0.3M。

## 普通型阀组订购

系列代码	两位五通	阀体大小	数量	工作电压	进排气口	接插线	牙型代码
SV: SV系列 SN: 节能型	52	1: 1系列 2: 2系列	(适用于同规格阀时、最高为24位)	E4: DC24V	空白: 无 0.3M: 配线长度0.3米 0.6M: 配线长度0.6米 1M: 配线长度1米	空白: G	

代码	阀功能	备注
S	二位五通 (单电控)	阀位 数由 U侧 开始 为第 一位
D	二位五通 (双电控)	
C	三位五通 (中封)	
P	三位五通 (中压)	
E	三位五通 (中泄)	
Y	2个两位三通 (N.C.)	
H	2个两位三通 (N.O.)	
U	2个两位三通 (N.O./N.C.)	
YK	2个两位三通 (N.C.) 弹簧复位	
HK	2个两位三通 (N.O.) 弹簧复位	
UK	2个两位三通 (N.O./N.C.) 弹簧复位	
B	盲板	

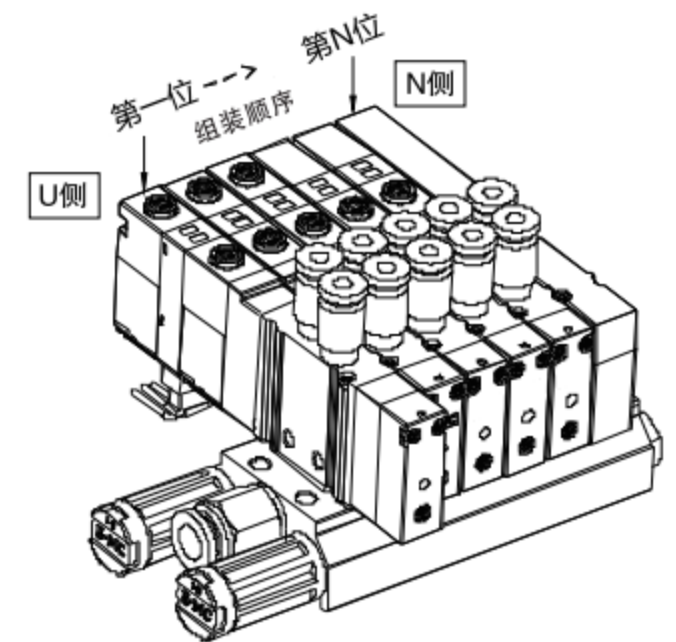
序号	代码	工作口	备注
1系列	M5	M5接管	阀位 数由 U侧 开始 为第 一位
	C4	∅4气管接头(ZPOC04-M7C)	
	M7	M7接管	
C6	∅6气管接头(ZPOC06-M7C)		
2系列	06	1/8接管	
	C4	∅4气管接头(ZPOC04-01G)	
	C6	∅6气管接头(ZPOC06-01G)	
	C8	∅8气管接头(ZPOC08-01G)	

代码	进排气口	1系列	2系列	备注
空白	两侧无消音器、接头、堵头	-	-	在选 择进 气口 的另 一侧 安装 堵头
U	U侧安装消音器, PC接头	∅8	∅10	
N	N侧安装消音器, PC接头			
UN	两侧安装消音器, PC接头			
UL	U侧安装消音器, PL接头			
NL	N侧安装消音器, PL接头	∅10	∅12	
UNL	两侧安装消音器, PL接头			
U1	U侧安装消音器, POC接头			
N1	N侧安装消音器, POC接头			
UN1	两侧安装消音器, POC接头			

## 订货举例:

- 同规格阀时: SV普通型阀组, 1系列阀体, 6位两位五通双电控电磁阀, 工作口均为M5, 工作电压DC24V, 进排气口为两侧无消音器、接头、堵头, G牙。其ERP编码为: SV5216D-M5E4。
- 不同规格阀混装时: SV普通型阀组, 1系列阀体, 如右图所示阀组由第1位为三位五通中封电磁阀SV5312C, 第2位为两位五通双电控电磁阀SV5212, 第3位为2个两位三通 (N.O.) 电磁阀SV5412H, 第4、5位为两位五通单电控电磁阀SV5211, 第6位为盲板。工作口均为∅4的气管接头ZPOC04-M5C, 工作电压DC24V, U侧安装消音器、PC接头∅8, G牙。其ERP编码为: SV521-CDH2SB-C4E4-U。



## 订货举例

普通汇流板					连接器电缆					
SV	52	1	N	F	牙型代码	连接器系列	电缆芯数	电缆长度	识别码	注塑型
SV系列	两位五通	1: 1系列阀体 2: 2系列阀体	1: 1位 2: 2位 3: 3位 ..... 24: 24位	F: 汇流板	空白: G	D25: 25针D-sub连接器	25: 25芯 (24个线圈及以下) 15S: 15芯 (单电控14位及以下) 15D: 15芯 (双电控7位及以下) 08S: 8芯 (单电控7位及以下)	1M: 电缆长度1米 2M: 电缆长度2米 3M: 电缆长度3米 (备注: 其它长度可根据客户需求订购)	空白: 普通电缆 TL: 柔性拖链电缆 (柔性电缆只有25芯可选)	A

1

气动控制元件

2

流体控制元件

3

电气控制元件

4

气动执行元件

5

气源处理元件

6

真空元件

7

洁净元件

8

高真空元件

9

气动辅助元件

## ◎ 订货举例

### 接插线

接插线系列	组件代码	电线长度
SV5211: 单电控 SV5212: 双电控	P01: 接插线组件	0.3M: 电缆长度0.3米 0.6M: 电缆长度0.6米 1M: 电缆长度1米 (备注: 其它长度可根据客户需求订购)

### 盲板

系列代码	盲板型式	组件代码	两位五通	阀体大小
S: 标准型	V: 管式 VM: 板式 VY: 普通型	BP	52	1:1系列 2:2系列

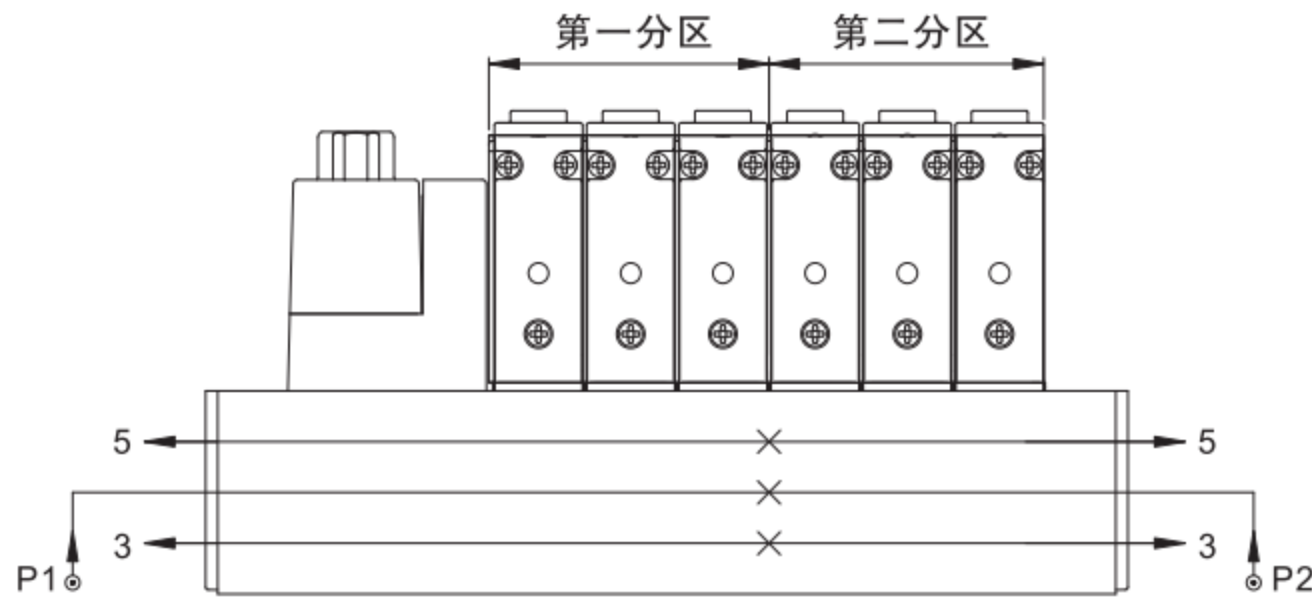
### 进排气模块组件订购代码

系列代码	模块型式	组件代码	两位五通	阀体大小	牙型代码
S: 标准型	V: 管式 VM: 板式	NP	52	1:1系列 2:2系列	空白:G

序号	代码	进气口	备注
1系列	M5	M5接管	当选配接头时,默认装对应规格的消音器。
	C4	Ø4 气管接头(ZPOC04-M7C)	
	M7	M7接管	
C6	Ø6 气管接头(ZPOC06-M7C)		
2系列	06	1/8接管	
	C6	Ø6 气管接头(ZPOC06-01G)	
	C8	Ø8 气管接头(ZPOC08-01G)	

## ◎ 压力分区说明

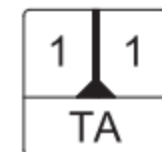
### 压力分区示意图



### 压力分区说明

可自由配置压力分区, 实现以下气口分区

TA: 1进气口压力分区



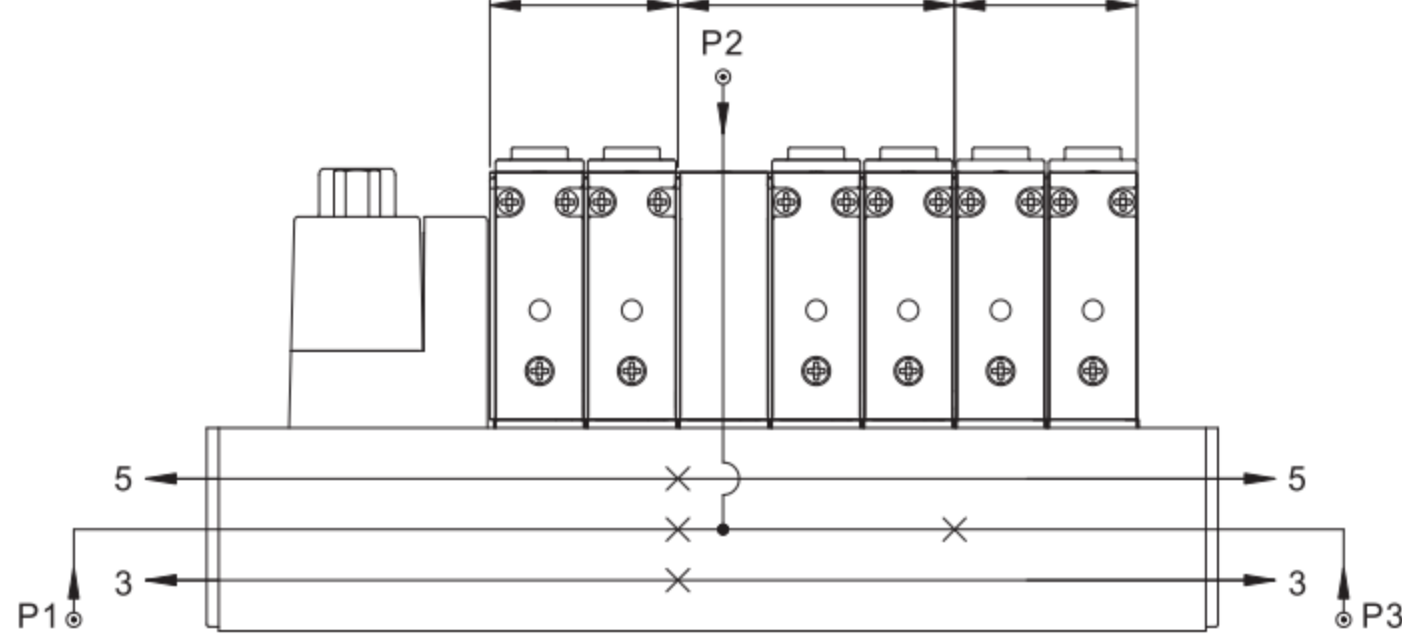
TG: 3、5排气口压力分区



TL: 1、3、5进排气口压力分区



### 第一分区 第二分区 第三分区

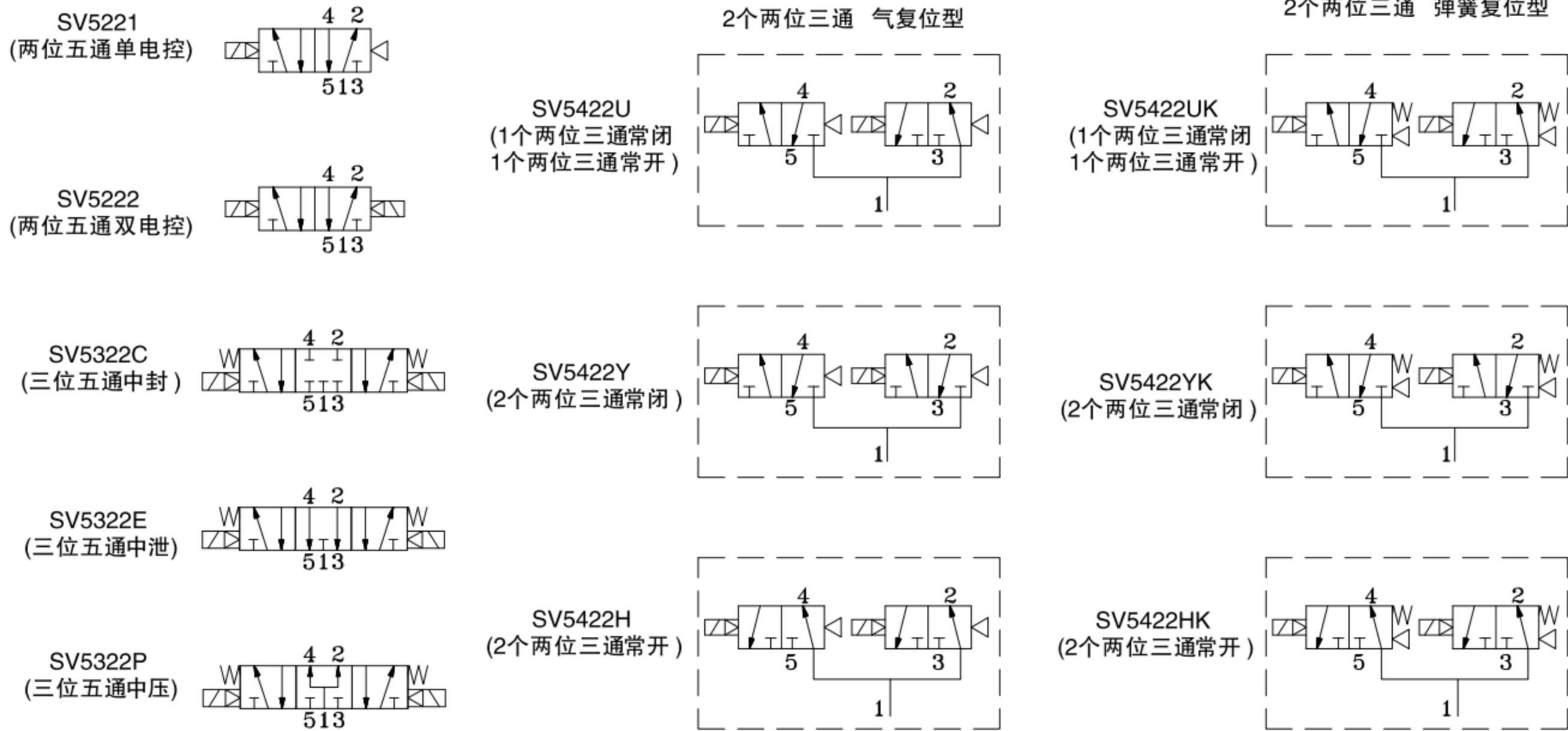


- 1、一个进排气模块占据一个阀位;
- 2、当压力分区配置成第三个以上分区时,除第一分区及最后一分区外,中间分区对应的进排气需通过进排气模块来实现进排气功能;
- 3、压力分区不能用于外部先导气孔14。

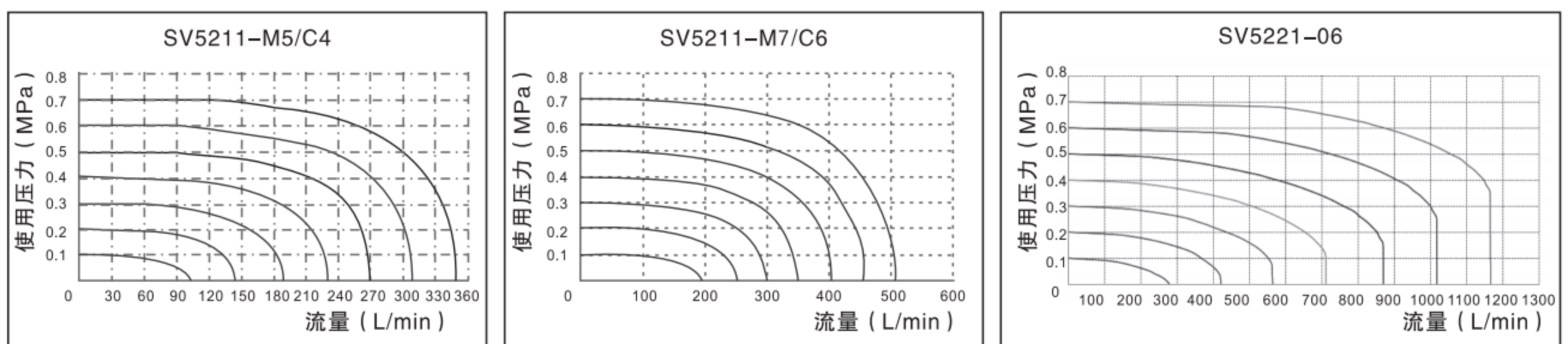
## 规格

型号	SV5211 SVM5211	SV5212 SVM5212	SV5412Y/U/H SVM5412Y/U/H	SV5412YK/UK/HK SVM5412YK/UK/HK	SV5312C/E/P SVM5312C/E/P	SV5221 SVM5221	SV5222 SVM5222	SV5422Y/U/H SVM5422Y/U/H	SV5422YK/UK/HK SVM5422YK/UK/HK	SV5322C/E/P SVM5322C/E/P
有效截面积 (mm)	M5/C4: 5 (CV=0.28) M7/C6: 7 (CV=0.39)		M5/C4: 4.6 (CV=0.26) M7/C6: 6.5 (CV=0.36)			16.2 (CV=0.9)		14.5 (CV=0.8)		
位置数	两位五通		2个两位三通		三位五通	两位五通		2个两位三通		三位五通
工作压力 (MPa)	0.15~0.8		0.2~0.8			0.15~0.8		0.2~0.8		
外部先导式先导压力(MPa)	0.25~0.8		0.25~0.8 (须高于工作压力0.1以上)			0.25~0.8		0.25~0.8 (须高于工作压力0.1以上)		0.25~0.8
接管口径	M5/M7 (板式阀无牙)					G1/8				
工作介质	经40μm滤芯过滤的干燥压缩空气									
动作型式	内部先导式/外部先导式									
复位型式	气复位/气+弹簧复位									
润滑	不需要									
最大耐压力 (Mpa)	1.2									
工作温度 (°C)	-20~70 (不结冰)									
工作电压	DC24V									
电压范围	±10%									
耗电量	标准型: 0.8W, 节能型: 0.35W									
绝缘等级	F级									
保护等级	防尘IP40									
最高动作频率	两位: 5次/秒; 三位: 3次/秒									
响应时间 (0.5Mpa)	15ms以下					20ms以下				
重量 (g)	55.5	64.5	65	65	68	88	97	98.5	98.5	104

## 图形符号



## 流量特性图



1

气动控制元件

2

流体控制元件

3

电气控制元件

4

气动执行元件

5

气源处理元件

6

真空元件

7

洁净元件

8

高真空元件

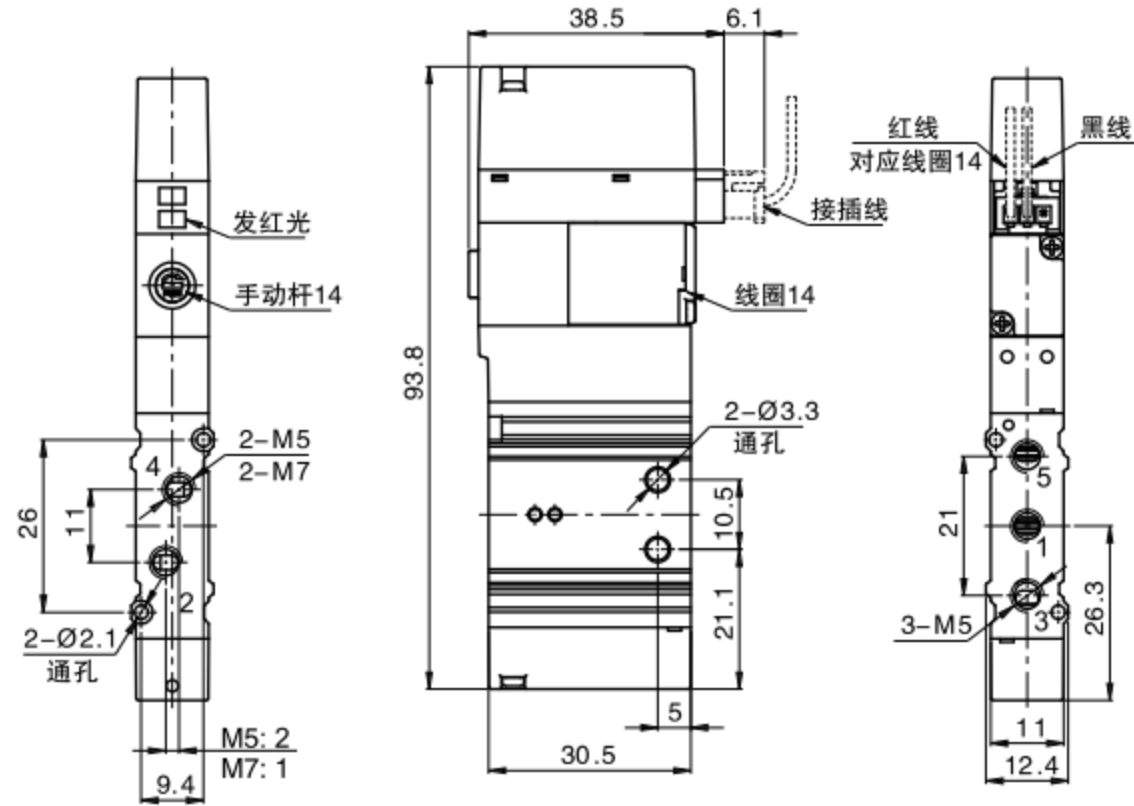
9

气动辅助元件

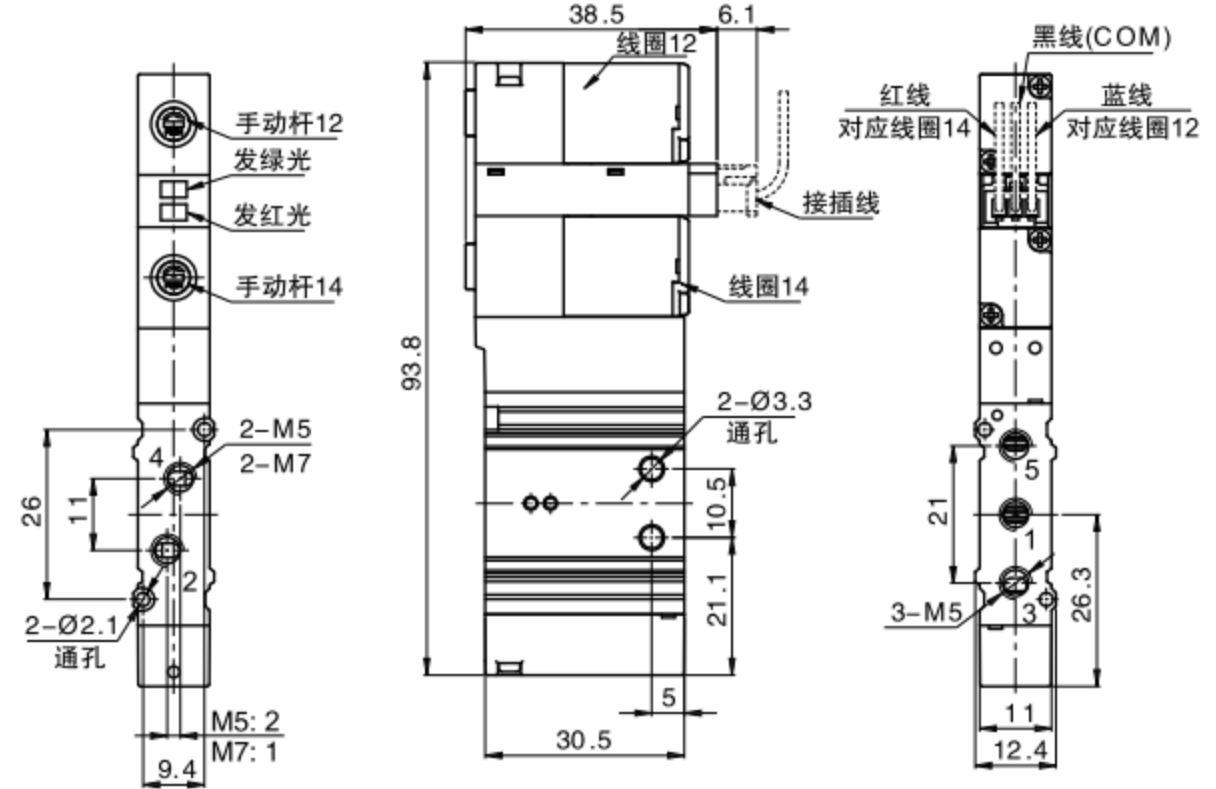
## 外形尺寸图

电磁阀外形尺寸

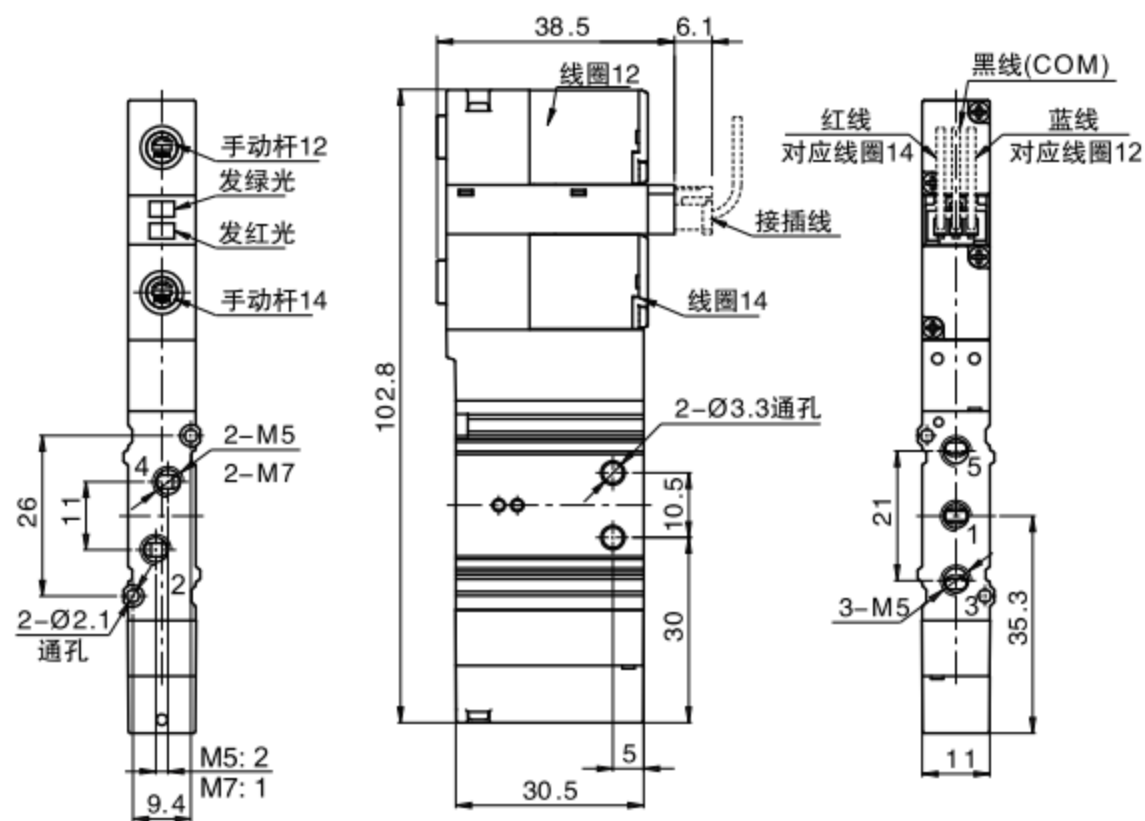
SV5211



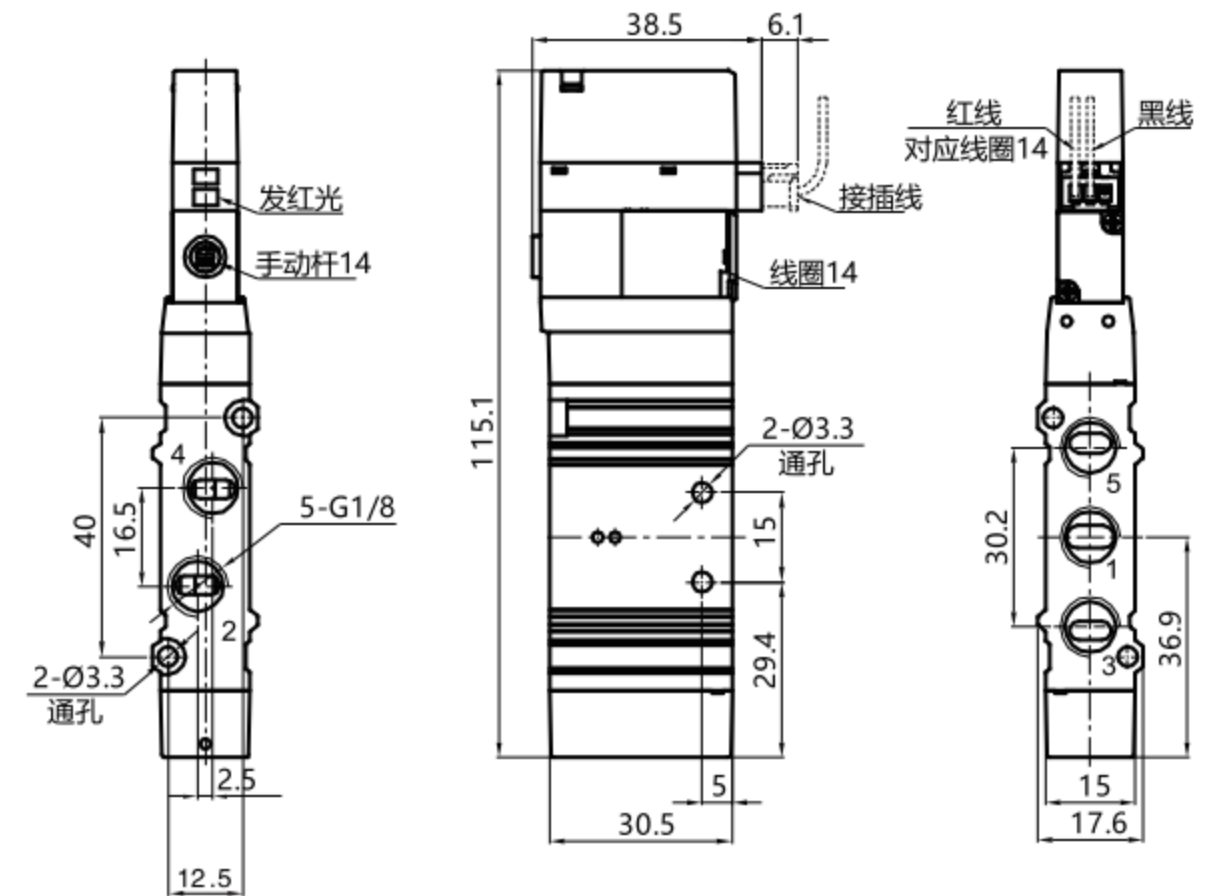
SV5212/SV5412



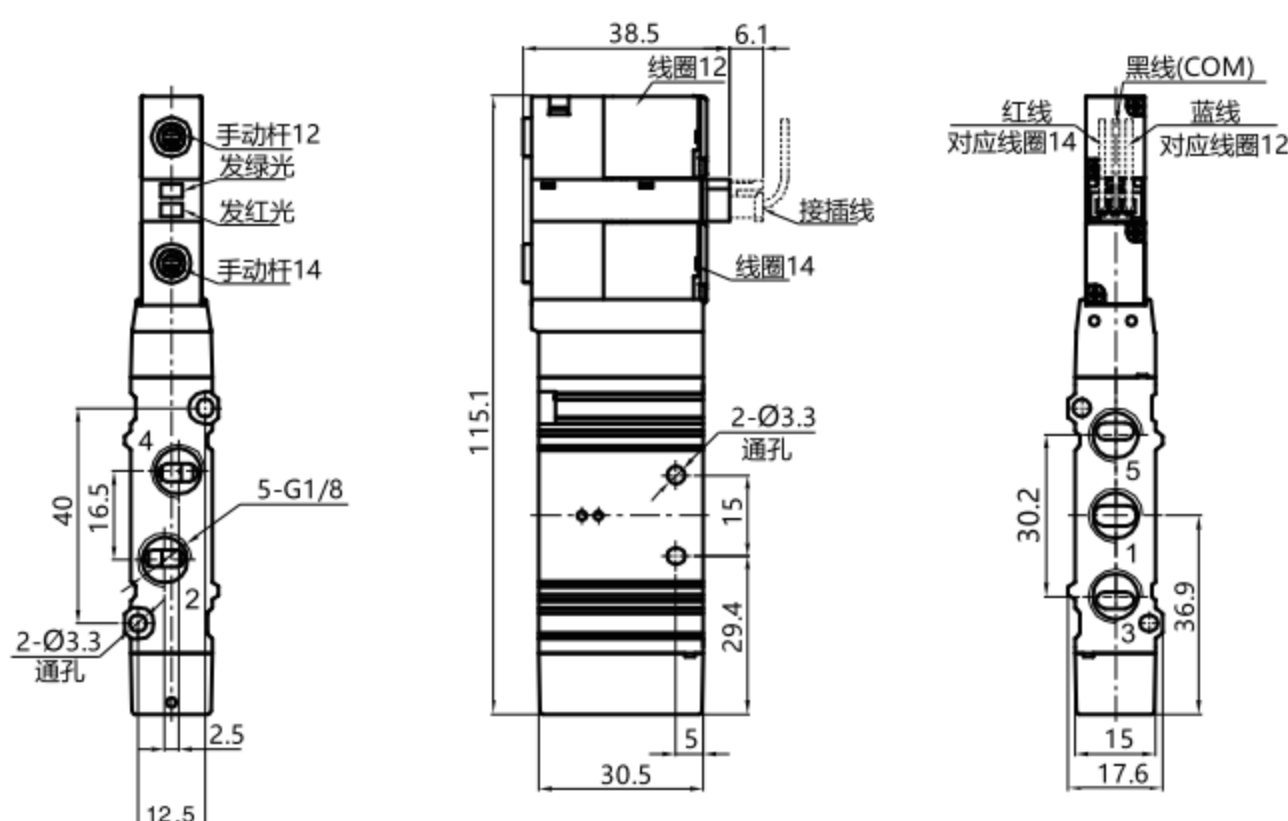
SV5312



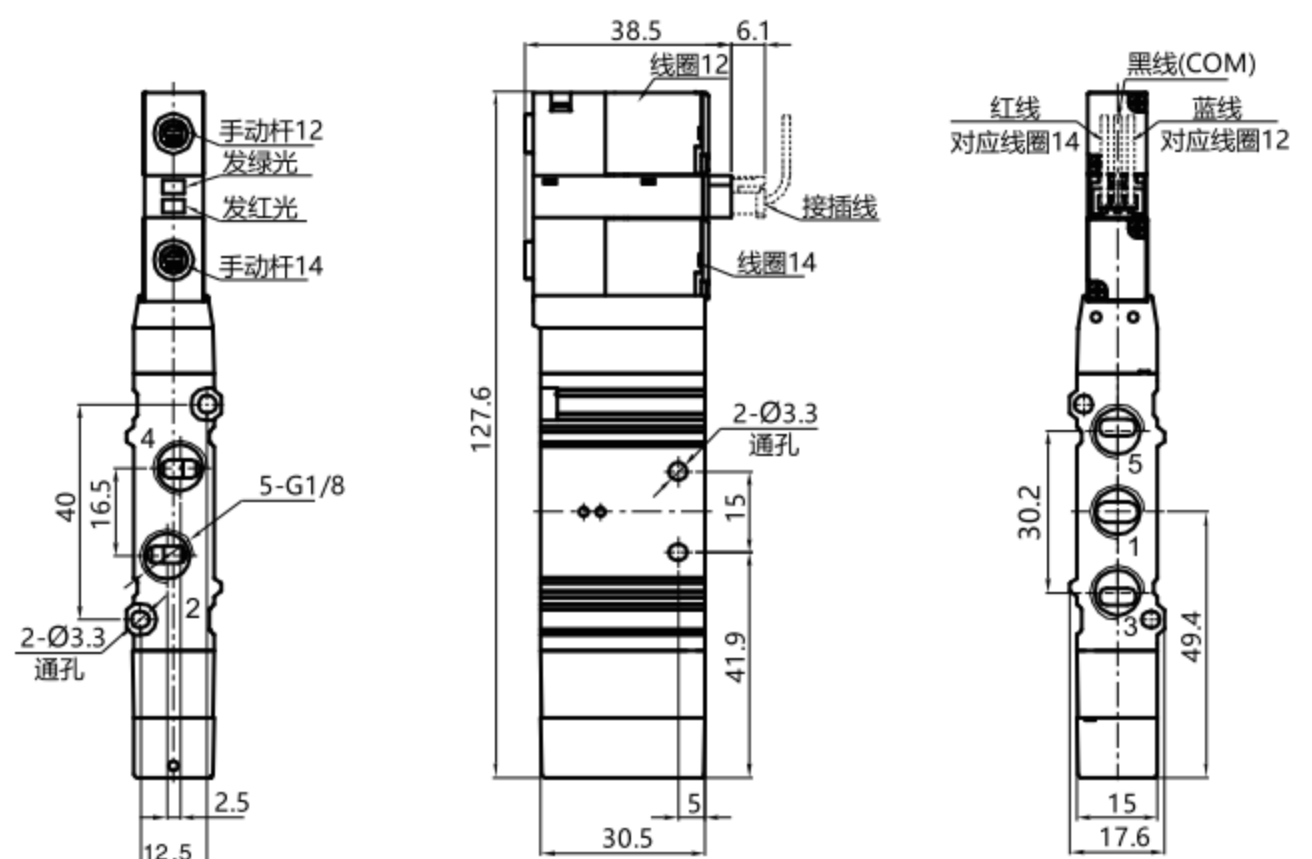
SV5221



SV5222/SV5422



SV5322



1 气动控制元件

2 流体控制元件

3 电气控制元件

4 气动执行元件

5 气源处理元件

6 真空元件

7 洁净元件

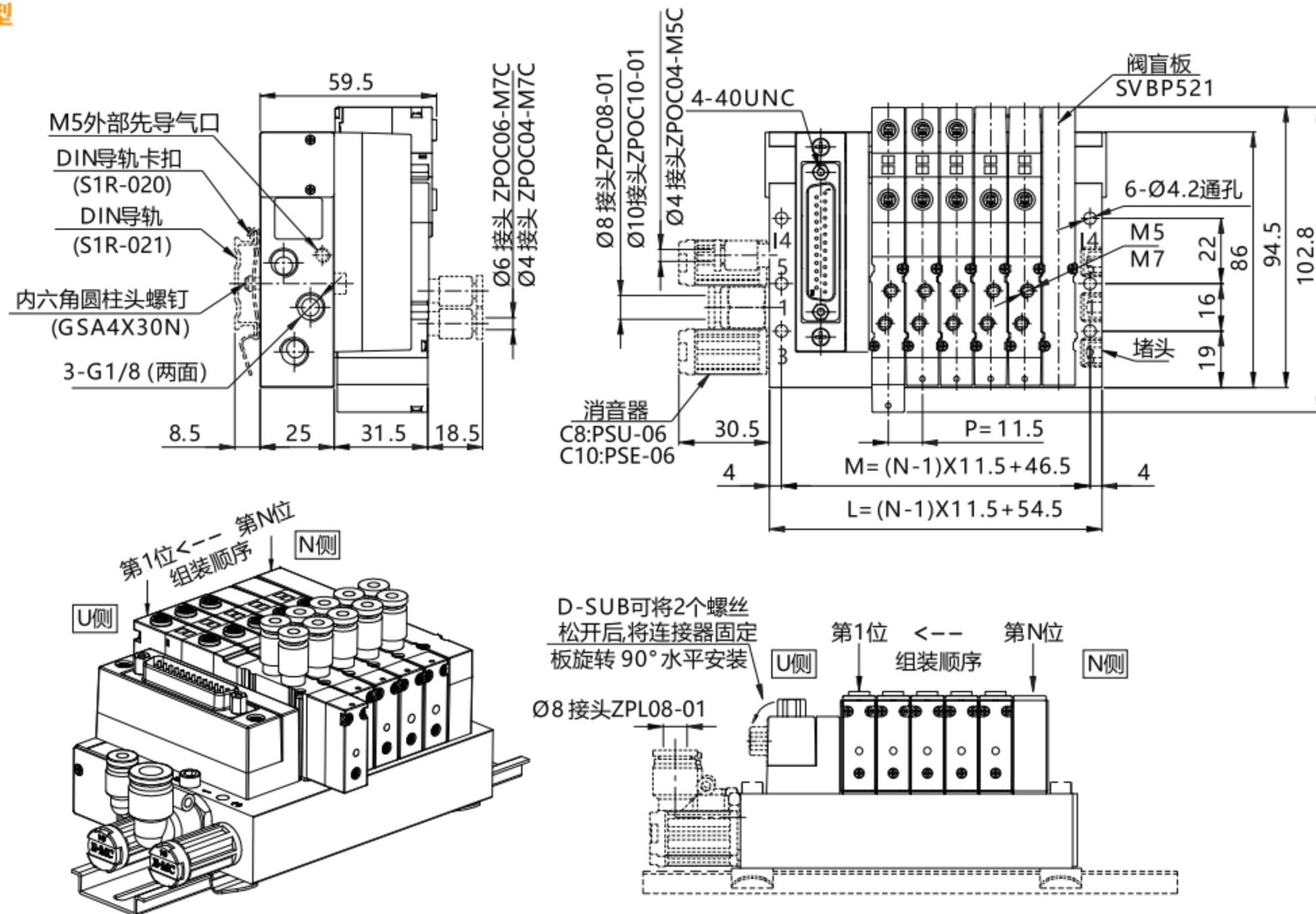
8 高真空元件

9 气动辅助元件

## 外形尺寸图

### 1 系列

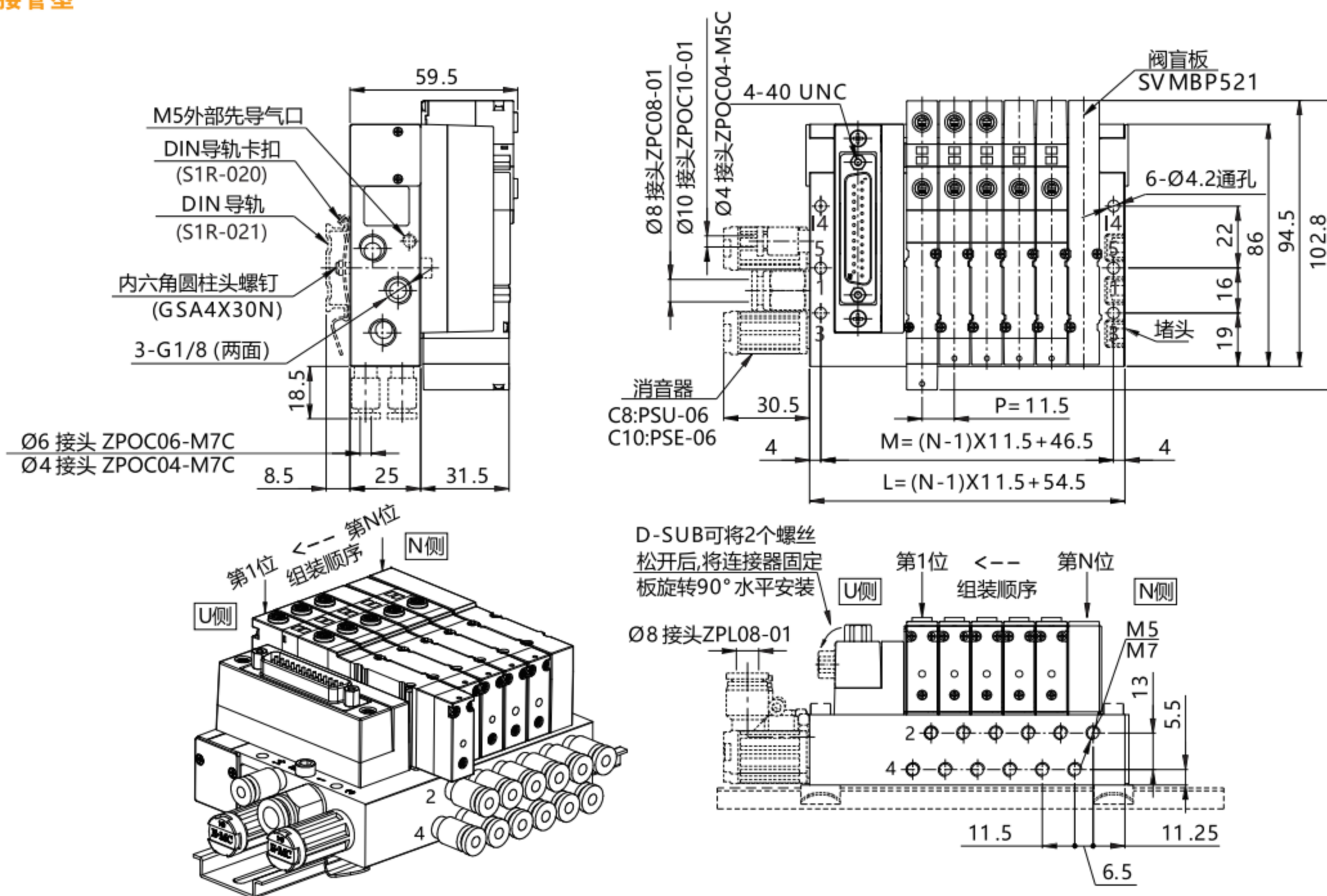
#### S1V 阀上接管型



备注: N表示阀位数

符号	型号	2	3	4	5	6	7	8	9	10	11	12	13	14	15	16	17	18	19	20	21	22	23	24
L		66	77.5	89	100.5	112	123.5	135	146.5	158	169.5	181	192.5	204	215.5	227	238.5	250	261.5	273	284.5	296	307.5	319
M		58	69.5	81	92.5	104	115.5	127	138.5	150	161.5	173	184.5	196	207.5	219	230.5	242	253.5	265	276.5	288	299.5	311

#### S1VM 侧面接管型



备注: N表示阀位数

符号	型号	2	3	4	5	6	7	8	9	10	11	12	13	14	15	16	17	18	19	20	21	22	23	24
L		66	77.5	89	100.5	112	123.5	135	146.5	158	169.5	181	192.5	204	215.5	227	238.5	250	261.5	273	284.5	296	307.5	319
M		58	69.5	81	92.5	104	115.5	127	138.5	150	161.5	173	184.5	196	207.5	219	230.5	242	253.5	265	276.5	288	299.5	311

1

气动控制元件

2

流体控制元件

3

电气控制元件

4

气动执行元件

5

气源处理元件

6

真空元件

7

洁净元件

8

高真空元件

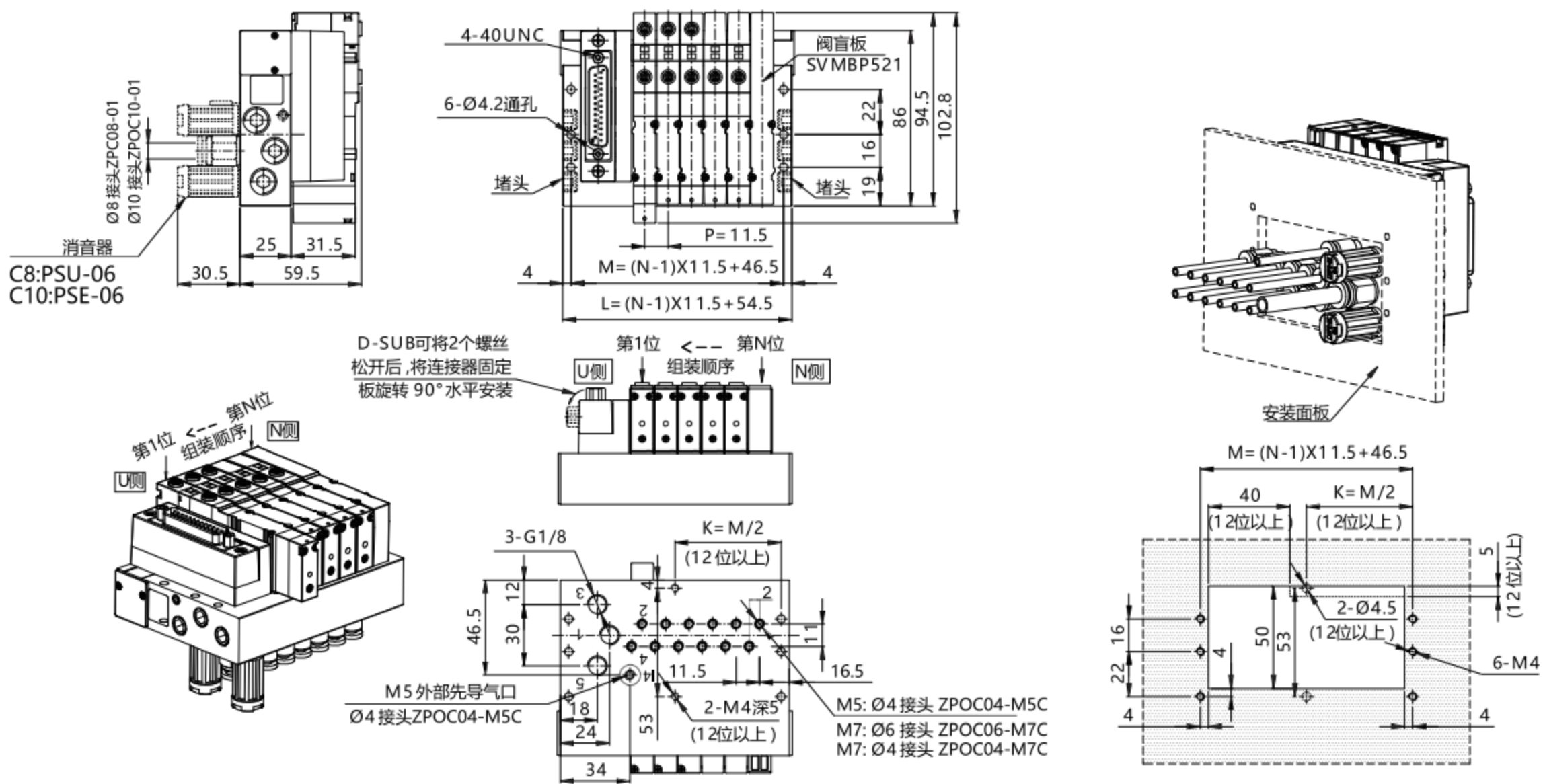
9

气动辅助元件

## 外形尺寸图

### 1 系列

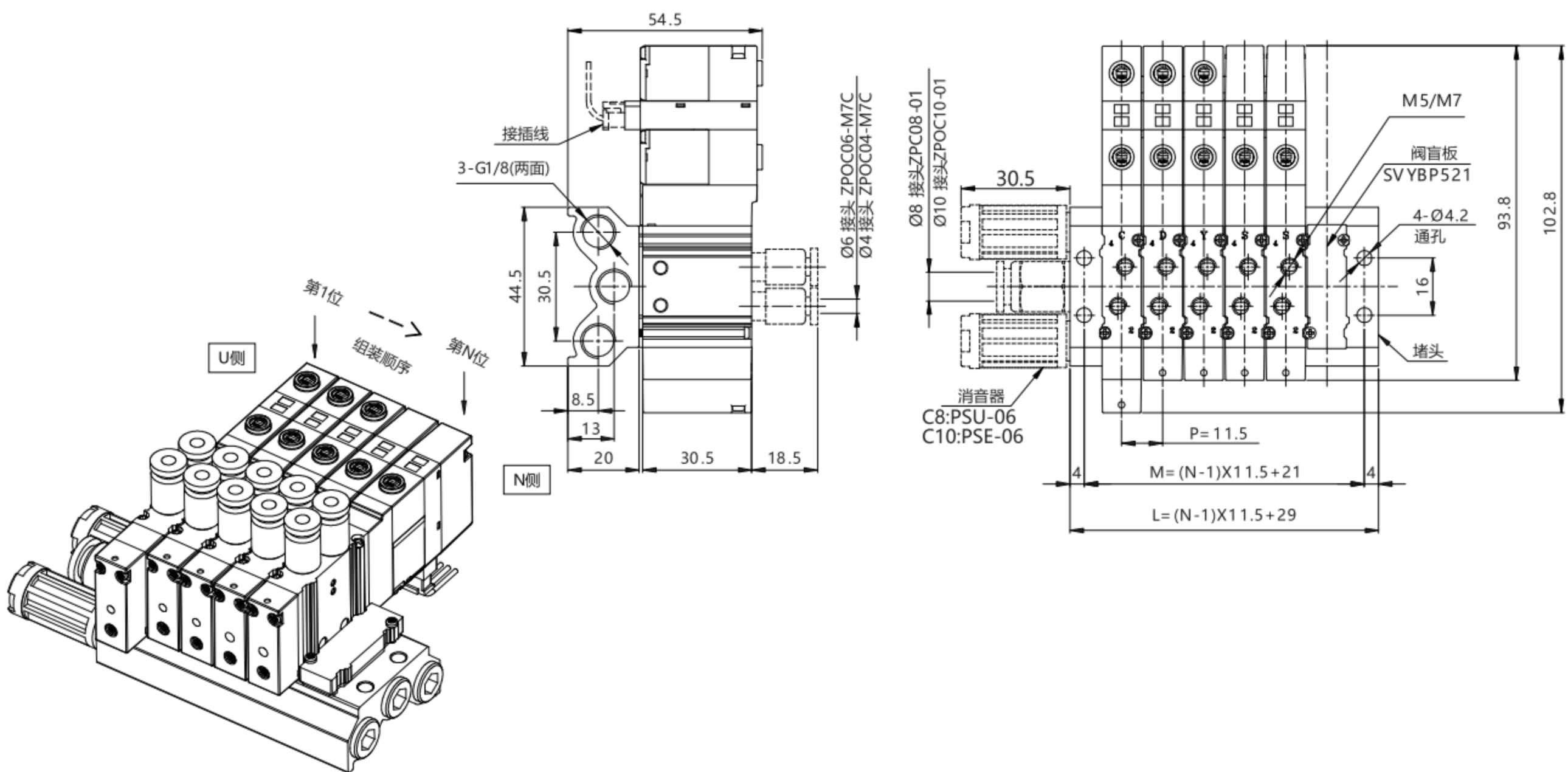
#### S1VB底部接管型



备注: N表示阀位数

符号	型号	1	2	3	4	5	6	7	8	9	10	11	12	13	14	15	16	17	18	19	20	21	22	23	24
L			66	77.5	89	100.5	112	123.5	135	146.5	158	169.5	181	192.5	204	215.5	227	238.5	250	261.5	273	284.5	296	307.5	319
M			58	69.5	81	92.5	104	115.5	127	138.5	150	161.5	173	184.5	196	207.5	219	230.5	242	253.5	265	276.5	288	299.5	311
K														92.25	98	103.75	109.5	115.25	121	126.75	132.5	138.25	144	149.75	155.5

### SV521普通型阀组



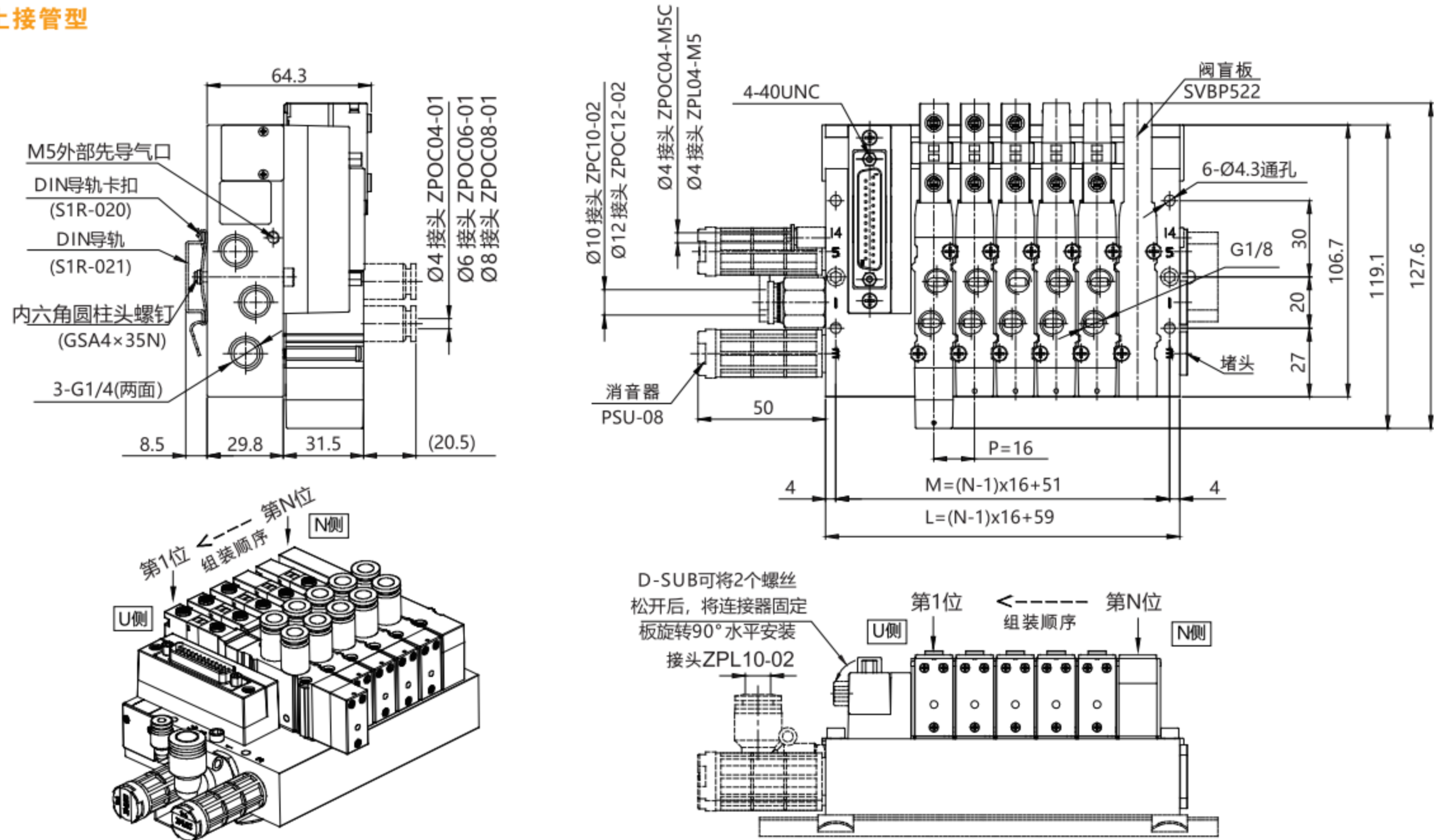
备注: N表示阀位数

符号	型号	1	2	3	4	5	6	7	8	9	10	11	12	13	14	15	16	17	18	19	20	21	22	23	24
L		29	40.5	52	63.5	75	86.5	98	109.5	121	132.5	144	155.5	167	178.5	190	201.5	213	224.5	236	247.5	259	270.5	282	293.5
M		21	32.5	44	55.5	67	78.5	90	101.5	113	124.5	136	147.5	159	170.5	182	193.5	205	216.5	228	239.5	251	262.5	274	285.5

## 外形尺寸图

### 2 系列

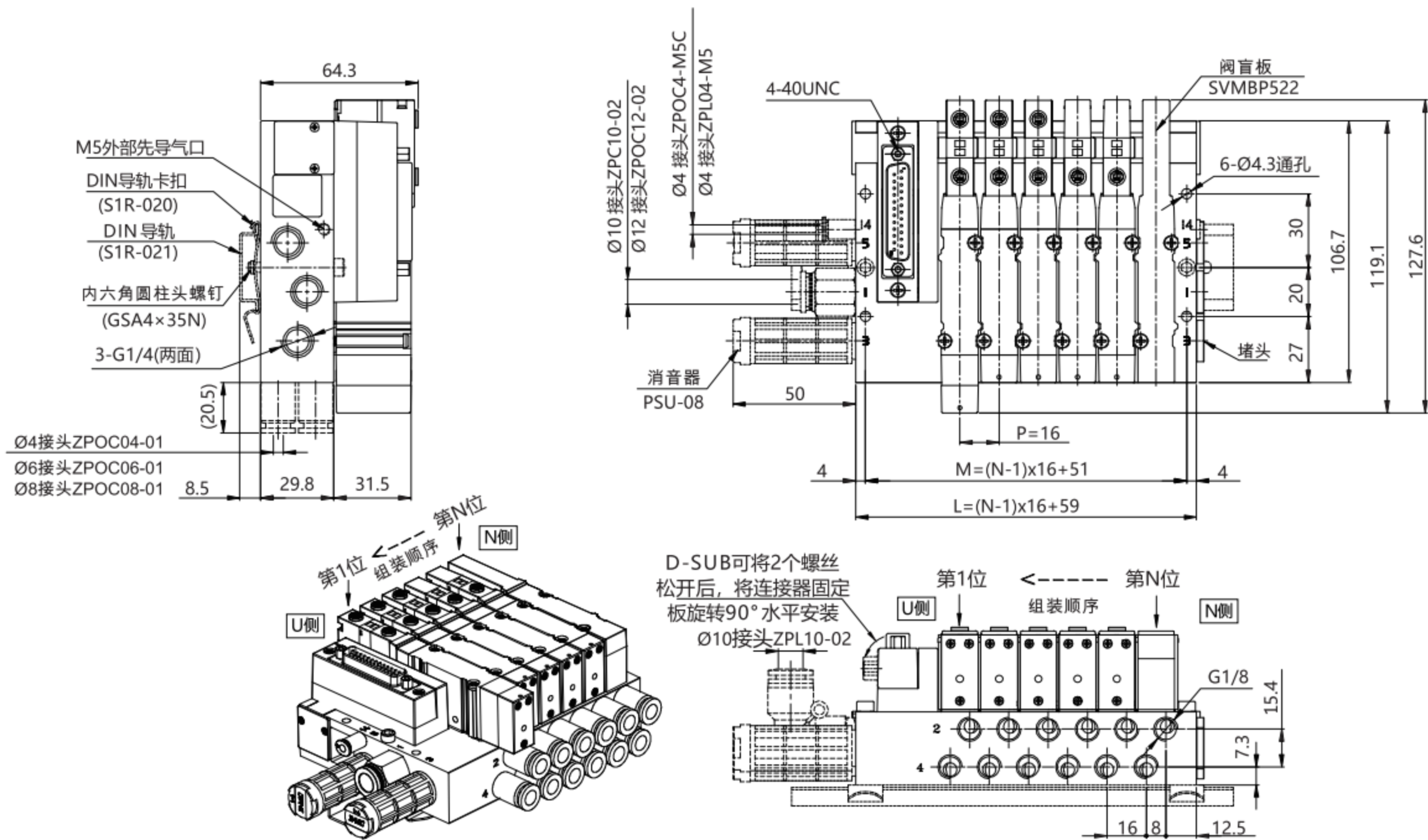
#### S2V阀上接管型



备注: N表示阀位数

符号	型号	2	3	4	5	6	7	8	9	10	11	12	13	14	15	16	17	18	19	20	21	22	23	24
L		75	91	107	123	139	155	171	187	203	219	235	251	267	283	299	315	331	347	363	379	395	411	427
M		67	83	99	115	131	147	163	179	195	211	227	243	259	275	291	307	323	339	355	371	387	403	419

#### S2VM侧面接管型



备注: N表示阀位数

符号	型号	2	3	4	5	6	7	8	9	10	11	12	13	14	15	16	17	18	19	20	21	22	23	24
L		75	91	107	123	139	155	171	187	203	219	235	251	267	283	299	315	331	347	363	379	395	411	427
M		67	83	99	115	131	147	163	179	195	211	227	243	259	275	291	307	323	339	355	371	387	403	419

1

气动控制元件

2

流体控制元件

3

电气控制元件

4

气动执行元件

5

气源处理元件

6

真空元件

7

洁净元件

8

高真空元件

9

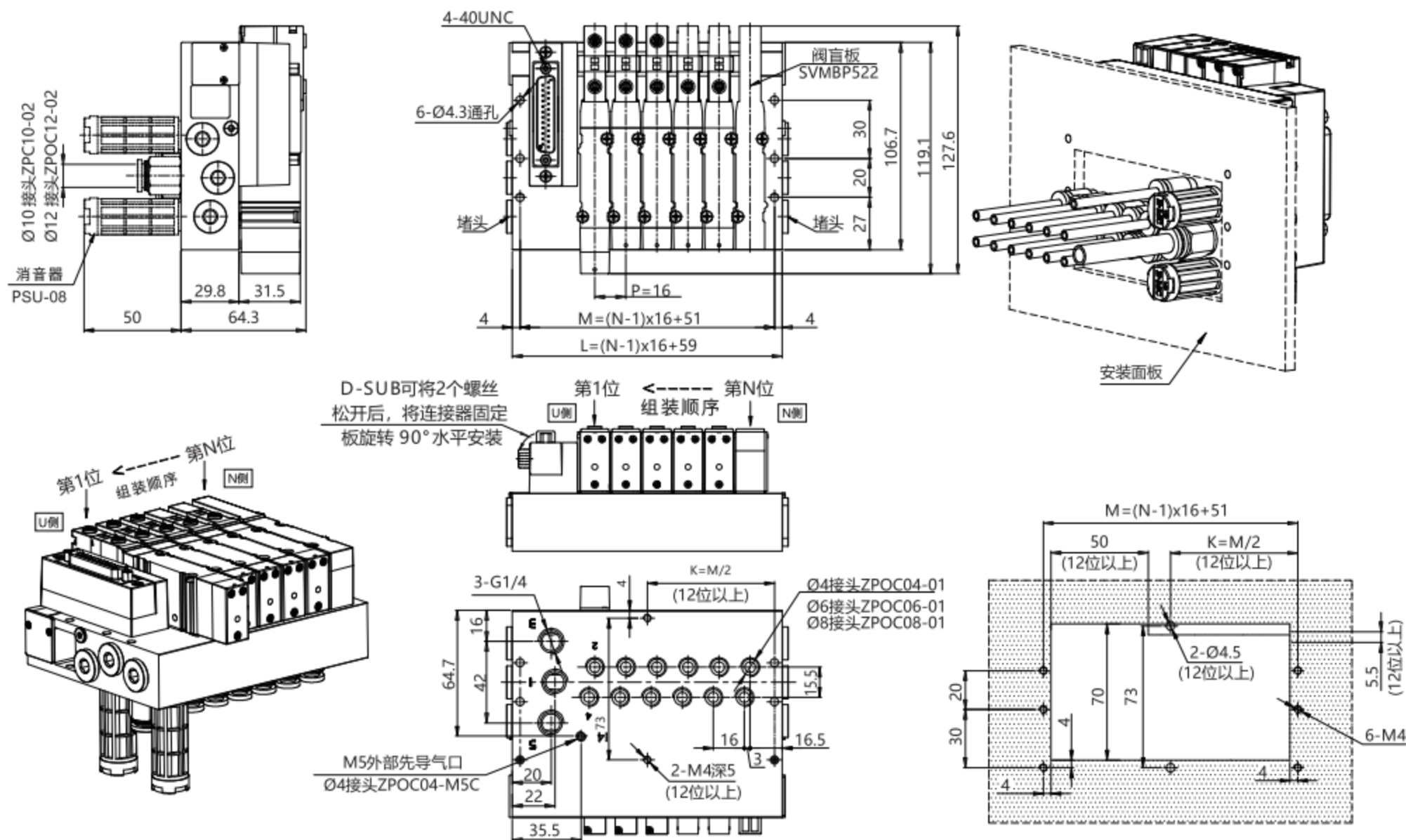
气动辅助元件



## 外形尺寸图

### 2 系列

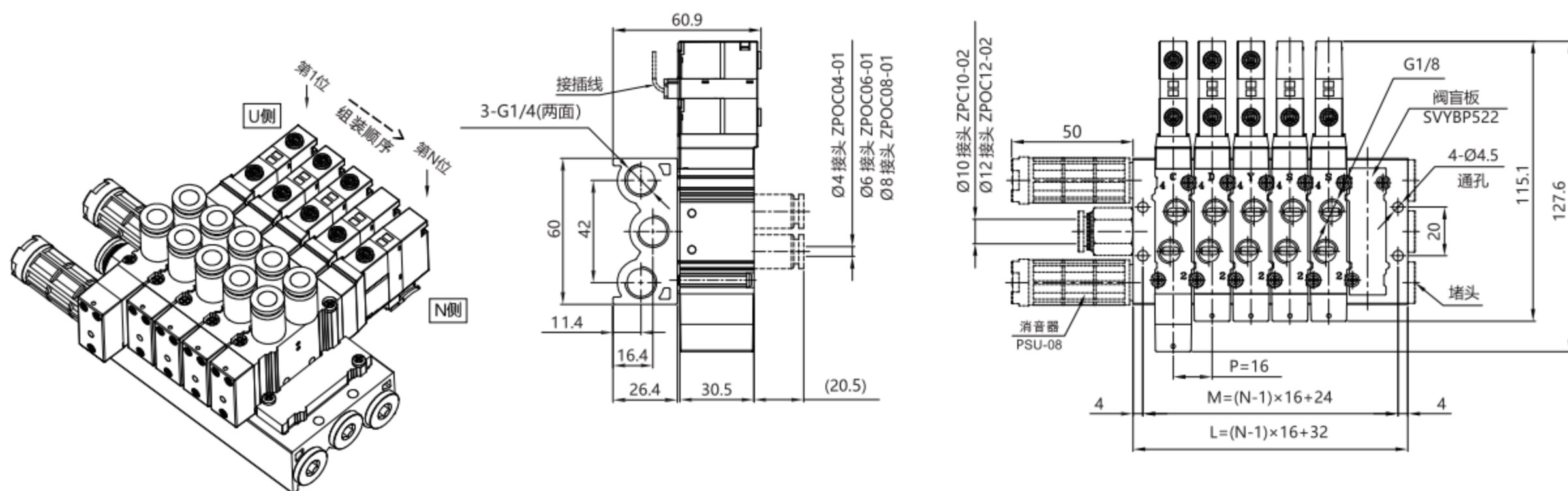
#### S2VB底部接管型



备注: N表示阀位数

符号	型号	1	2	3	4	5	6	7	8	9	10	11	12	13	14	15	16	17	18	19	20	21	22	23	24
L			75	91	107	123	139	155	171	187	203	219	235	251	267	283	299	315	331	347	363	379	395	411	427
M			67	83	99	115	131	147	163	179	195	211	227	243	259	275	291	307	323	339	355	371	387	403	419
K														121.5	129.5	137.5	145.5	153.5	161.5	169.5	177.5	185.5	193.5	201.5	209.5

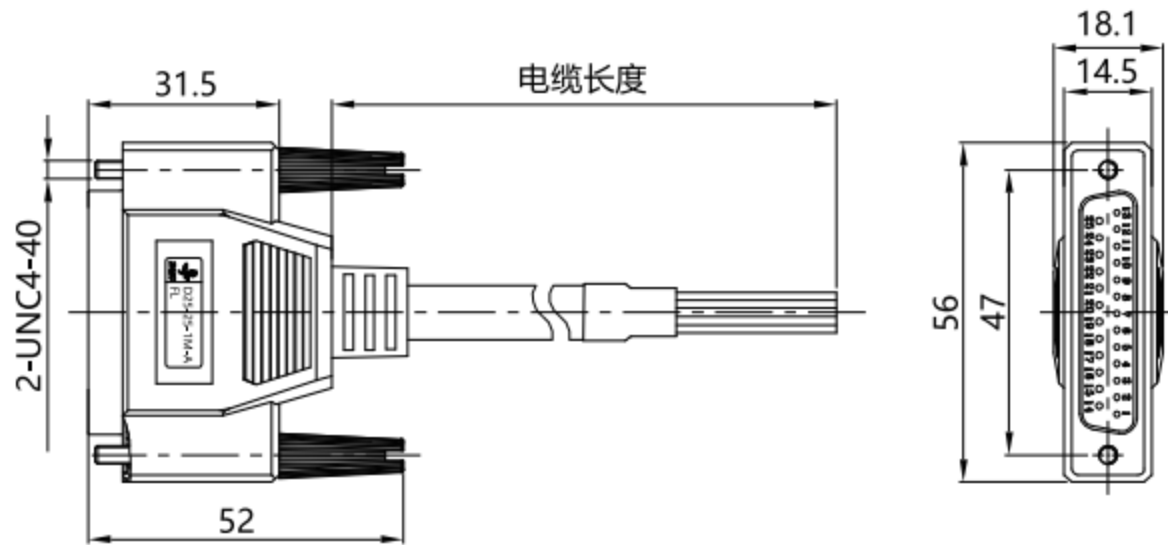
#### SV522普通型阀组



备注: N表示阀位数

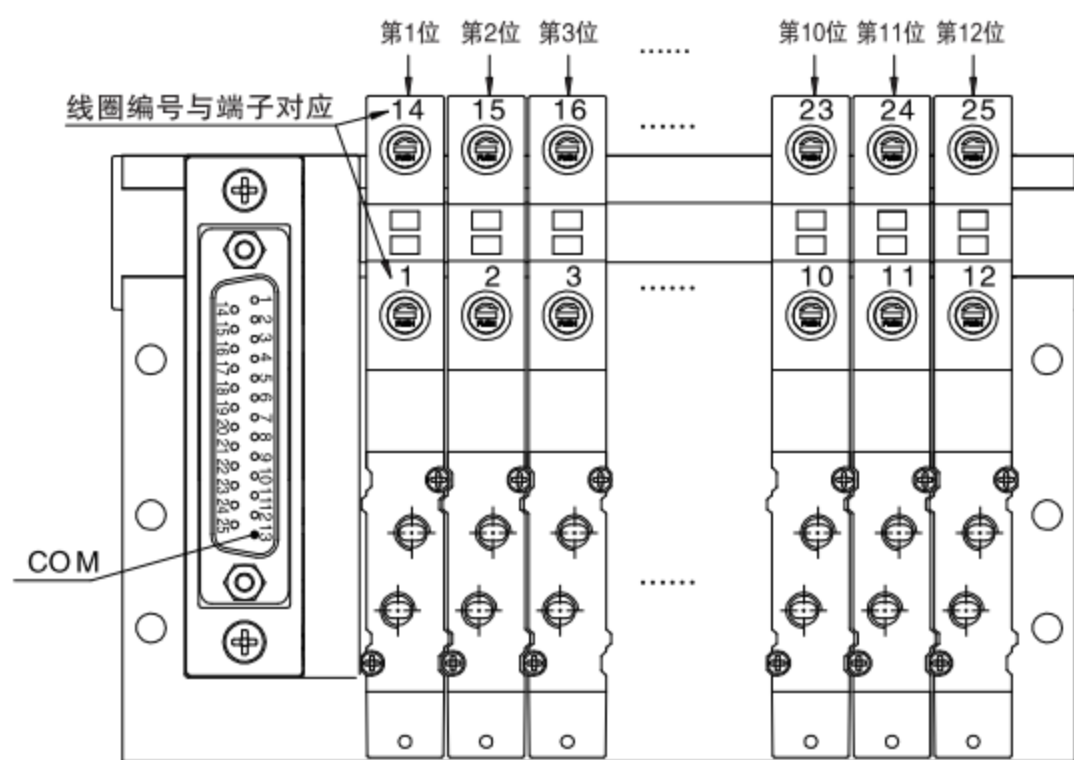
符号	型号	2	3	4	5	6	7	8	9	10	11	12	13	14	15	16	17	18	19	20	21	22	23	24
L		48	64	80	96	112	128	144	160	176	192	208	224	240	256	272	288	304	320	336	352	368	384	400
M		40	56	72	88	104	120	136	152	168	184	200	216	232	248	264	280	296	312	328	344	360	376	392

## 连接器电缆

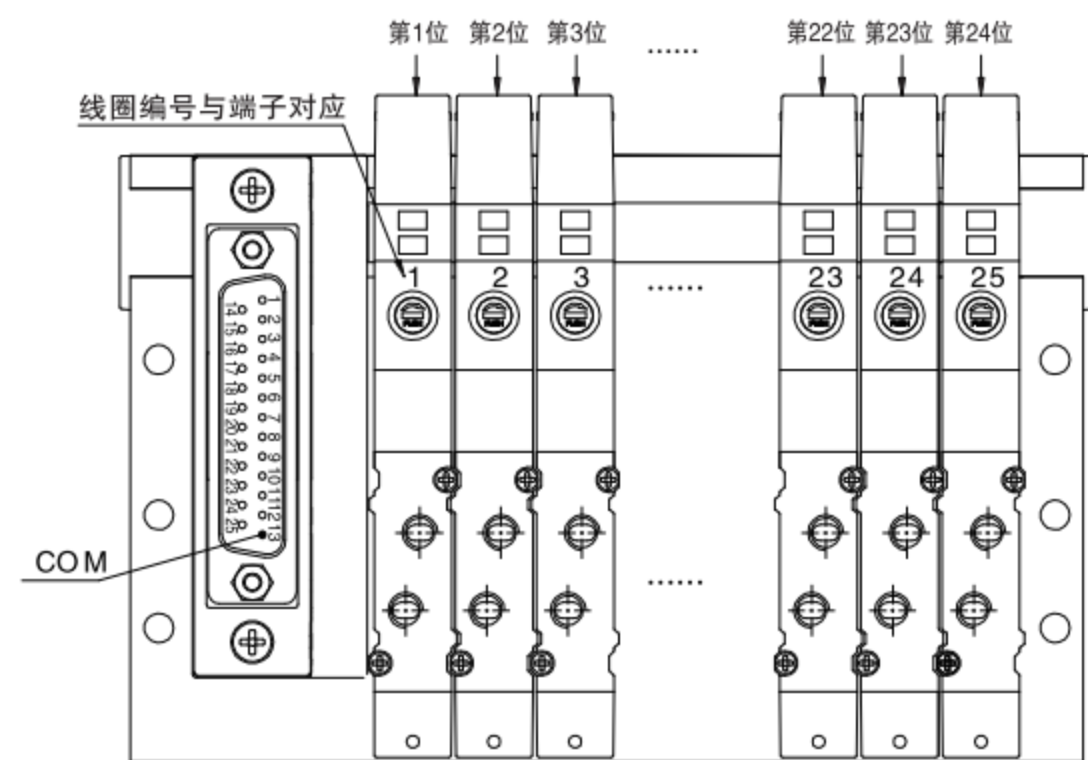


连接器电缆端子示意图	端子序号与导线颜色对应表				
	端子编号	芯线颜色			
		D25-25	D25-15D	D25-15S	D25-08S
1	1	红黑色	红黑色	红黑色	红色
2	2	红白色	红色	红色	黄色
3	3	红色	橙黑色	橙黑色	蓝色
4	4	橙黑色	橙色	橙色	橙色
5	5	橙白色	黄黑色	黄黑色	紫色
6	6	橙色	黄色	黄色	棕色
7	7	黄黑色	粉色	粉色	绿色
8	8	黄色	--	淡绿色	--
9	9	粉黑色	--	紫色	--
10	10	粉色	--	白色	--
11	11	蓝白色	--	棕色	--
12	12	蓝色	--	灰色	--
13(COM)	13	黑色	黑色	黑色	黑色
14	14	绿色	蓝色	蓝色	--
15	15	紫白色	绿色	绿色	--
16	16	紫色	淡绿色	--	--
17	17	棕白色	紫色	--	--
18	18	棕色	白色	--	--
19	19	绿黑色	棕色	--	--
20	20	灰黑色	灰色	--	--
21	21	灰色	--	--	--
22	22	白黑色	--	--	--
23	23	白色	--	--	--
24	24	绿白色	--	--	--
25	25	淡绿色	--	--	--

## 集成阀组内部配线图



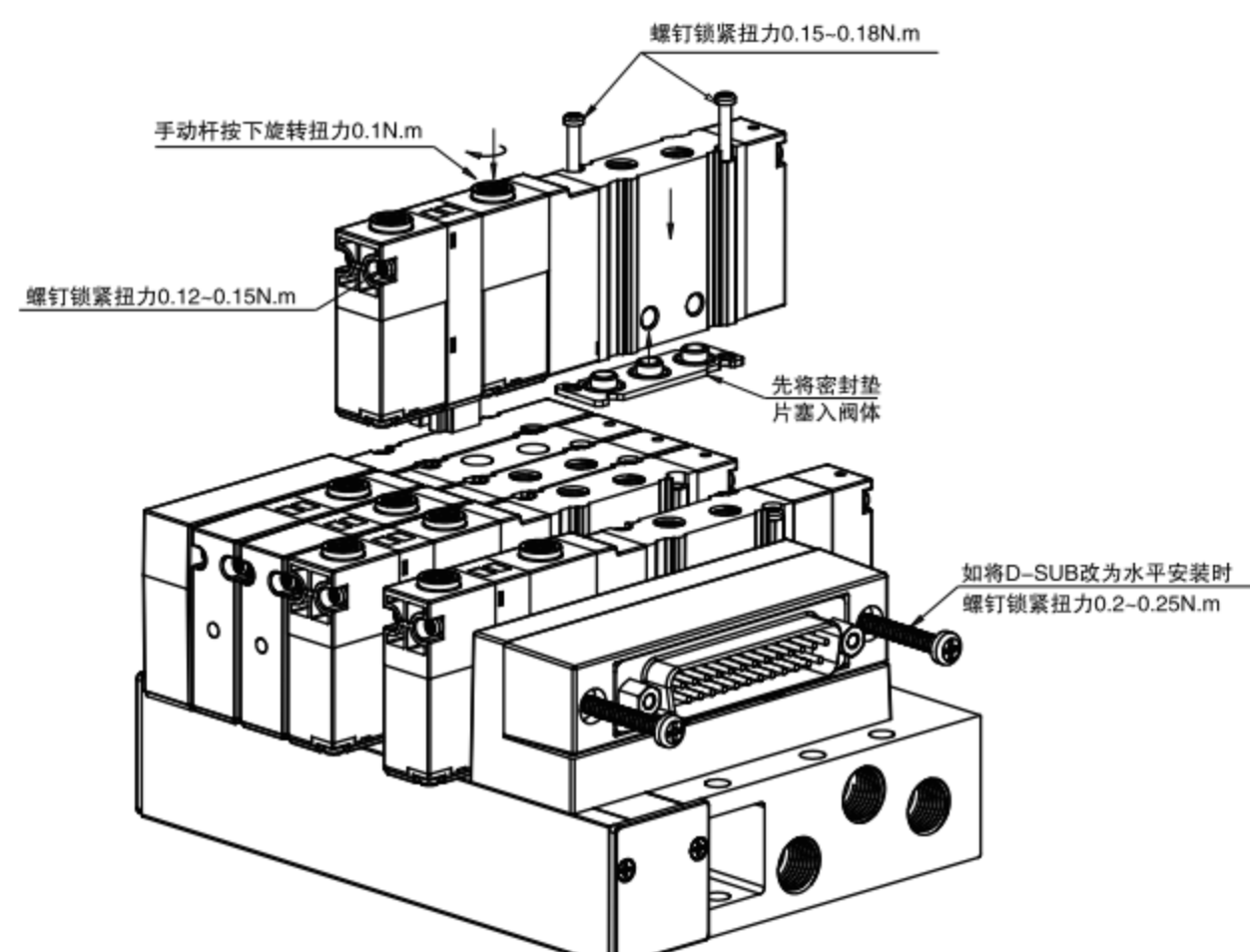
双电控配线示意图  
(最大12位)



单电控配线示意图  
(最大24位)

## 安装与使用注意事项

1. 从包装盒取出电磁阀时切勿将其摔掉落，以免造成电磁阀损坏；
2. 因电磁先导阀为精密元件，故安装调试电磁阀时，切勿受到外力碰撞，以免造成电磁阀不良；
3. 使用时请勿随意拆解电磁阀，尤其先导阀内部结构配合精密，一旦拆后再组装可能无法达到出厂时各项性能要求导致电磁阀不良；
4. 如右图所示相关部件拆装扭力要求：



1

气动控制元件

2

流体控制元件

3

电气控制元件

4

气动执行元件

5

气源处理元件

6

真空元件

7

洁净元件

8

高真空元件

9

气动辅助元件