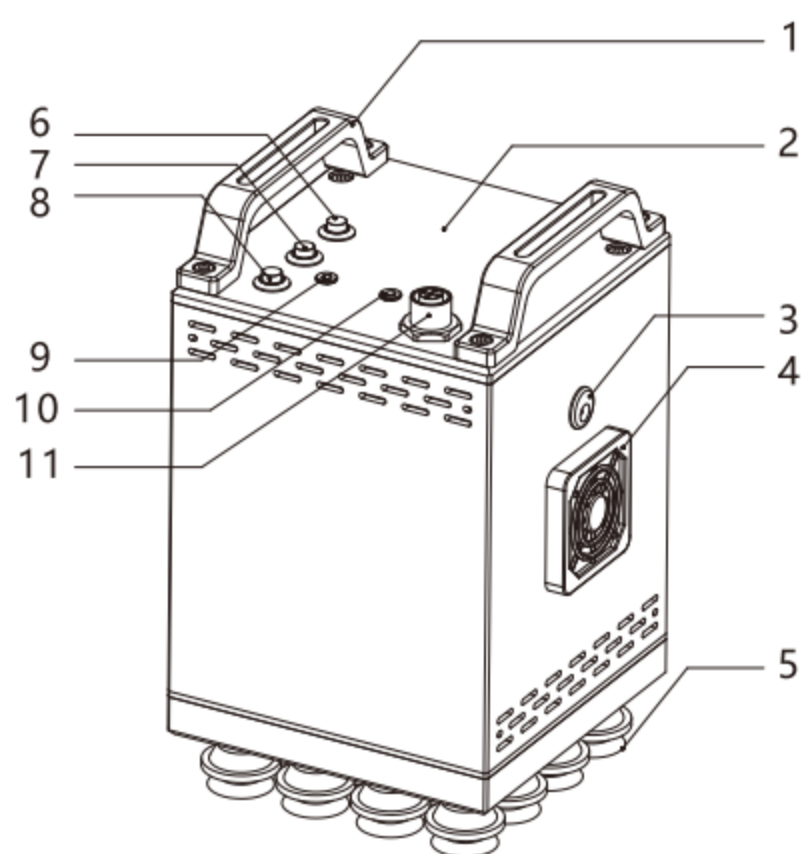


EVD 电动真空执行单元



应用 / 特点

- 电驱动真空发生，高真空、大流量。
- 真空、破空、吸盘一体式设计。
- 内置双电源转换设计，可自动启动内置备用电源，保证突发情况下的工件不掉落，最高可持续保压60min。
- 手动调试、自动控制可灵活切换，安装调试更便捷。
- 主要应用于移动式工作平台，无压缩气源条件下的末端真空抓取和搬运。



- 1、安装支架
- 2、本体
- 3、备用电源充电端口（标配专用充电器）
- 4、风扇
- 5、橡胶吸盘（规格可选）
- 6、备用电源按钮
- 7、破真空控制按钮（亮灯破空）
- 8、主电源按钮（亮灯通电）
- 9、破真空工作指示灯（亮灯破真空）
- 10、真空工作指示灯（亮灯开真空）
- 11、M12-5芯控制线接线端口

订货举例

系列代码	吸附面尺寸	—	吸盘尺寸	—	备用电源类型
EVD: EVD系列	120X120		B20 B40 M(定制)		UPS: 自带备用电源 ER: 外部备用电源

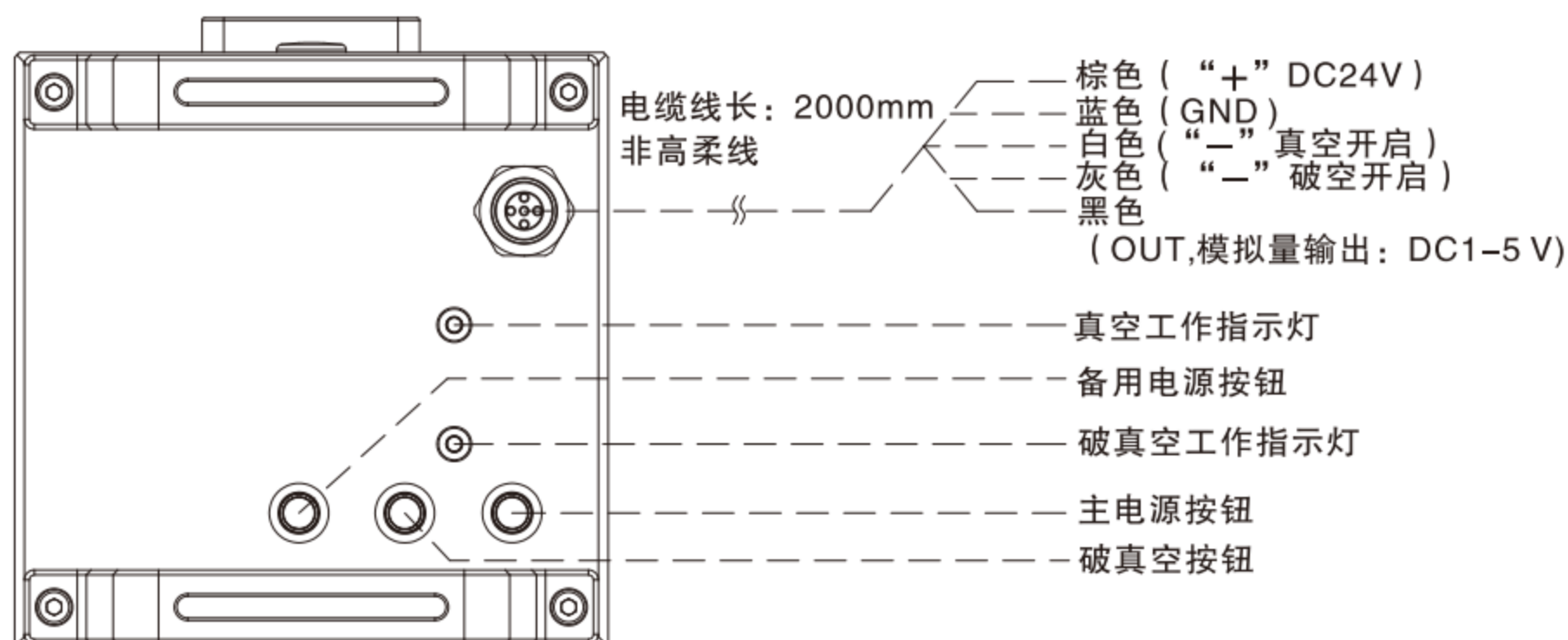
订货举例: EVD系列电动真空执行单元, 吸附面尺寸: 120x120; 吸盘尺寸: B20; 自带锂电备用电源。
其订购码为: EVD120X120-B20-UPS

性能参数

额定工作电压	最高真空度	B20型最大吸附力	B40型最大吸附力	运行噪音
DC24 ±10% V	-85 kPa	18kg	25kg	≤73 dB (A)
压力传感器				
测量压力范围: 0 ~ -100kPa, 模拟量输出1-5 v, 精度: ±4 % FS, 重复精度: ±0.3 % FS				
额定工作电流	最大真空流量	使用环境温湿度	真空建立时间 (0 ~ -60kPa)	双电源切换时间
2.2A	45 NL/min	0 ~ 50 °C, 85%RH以下	0.5s	≤15 ms
峰值电流	产品净重	防护等级	破真空时间	电缆长度
2.6A	2.8kg	IP40	0.2s	2000±5 mm

1	气动控制元件
2	流体控制元件
3	电气控制元件
4	气动执行元件
5	气源处理元件
6	真空元件
7	洁净元件
8	高真空元件
9	气动辅助元件

◎ 使用介绍

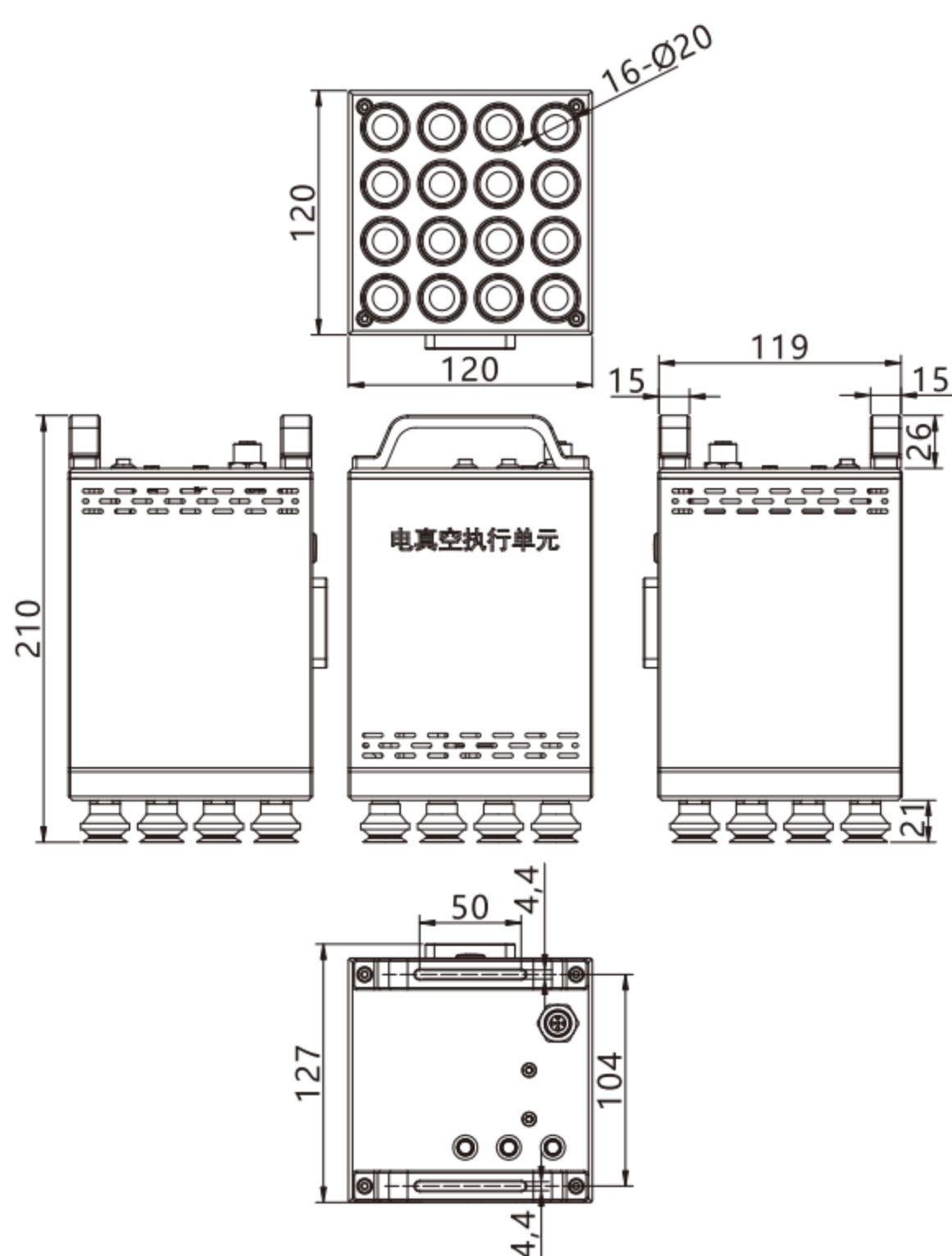


使用注意事项:

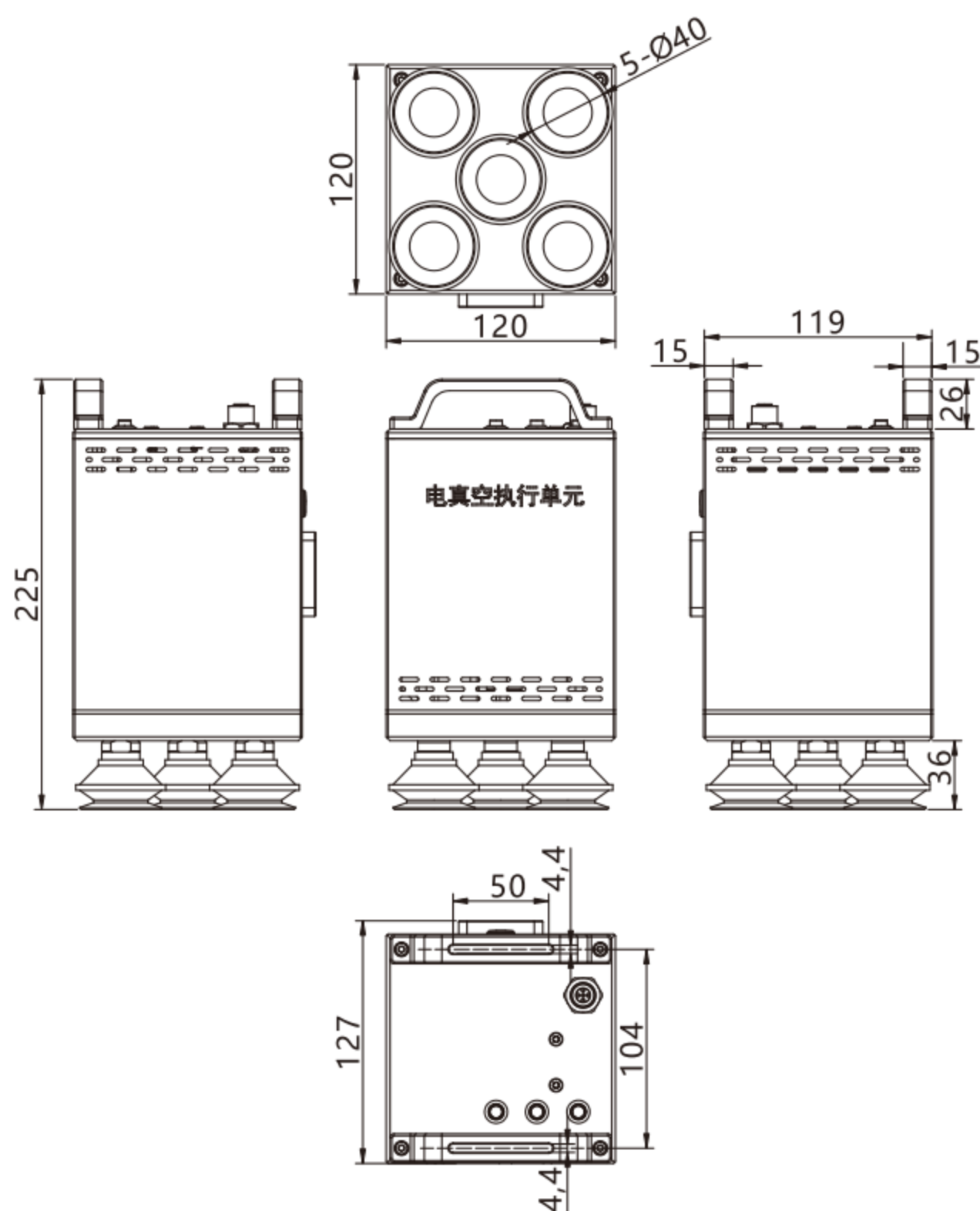
- 1、本产品采用真空吸附抓取，使用前请确认工件是否合适采用此方式。建议不透气硬质表面工件可使用。
- 2、产品内置锂电备用电源型，出厂均已关闭电源，使用前务必开启。
- 3、产品接线前请注意电缆线序，不可带电操作。
- 4、背部风扇为产品内部降温用，使用中请勿遮挡风扇口。

◎ 外形尺寸 (mm)

EVD120X120-B20-



EVD120X120-B40-



1	气动控制元件
2	流体控制元件
3	电气控制元件
4	气动执行元件
5	气源处理元件
6	真空元件
7	洁净元件
8	高真空元件
9	气动辅助元件