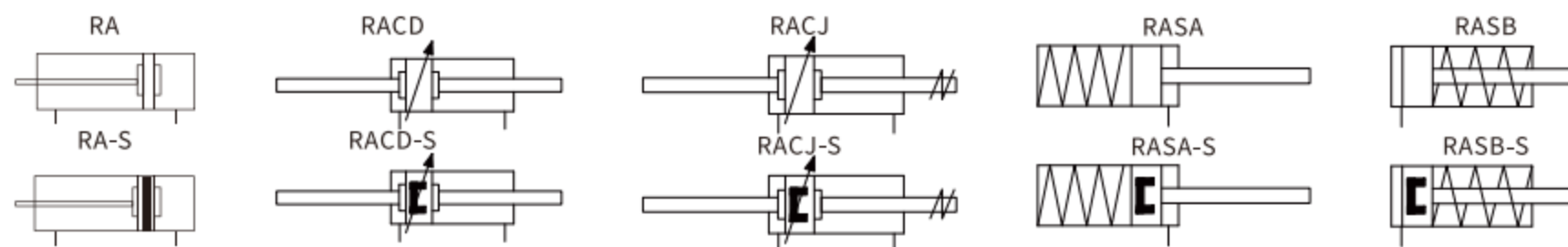


RA 系列迷你型气缸



规格

内径(mm)	16	20	25	32	40	50	63
动作型式	复动型/单动型						
工作介质	经40 μm滤芯过滤的空气						
工作压力(MPa)	0.1~0.7(复动) / 0.2~0.7(单动)		0.1~1.0(复动) / 0.2~1.0(单动)				
保证耐压力(MPa)	1.5						
工作温度(°C)	-20~70(不结冰)						
活塞速度(mm/s)	复动型: 30~800 ; 单动型: 50~800						
缓冲	固定缓冲 / 可调缓冲						
缸筒材质	不锈钢						
固定型式	LB FA SDB						
接管口径	M5×0.8	G1/8			G1/4		

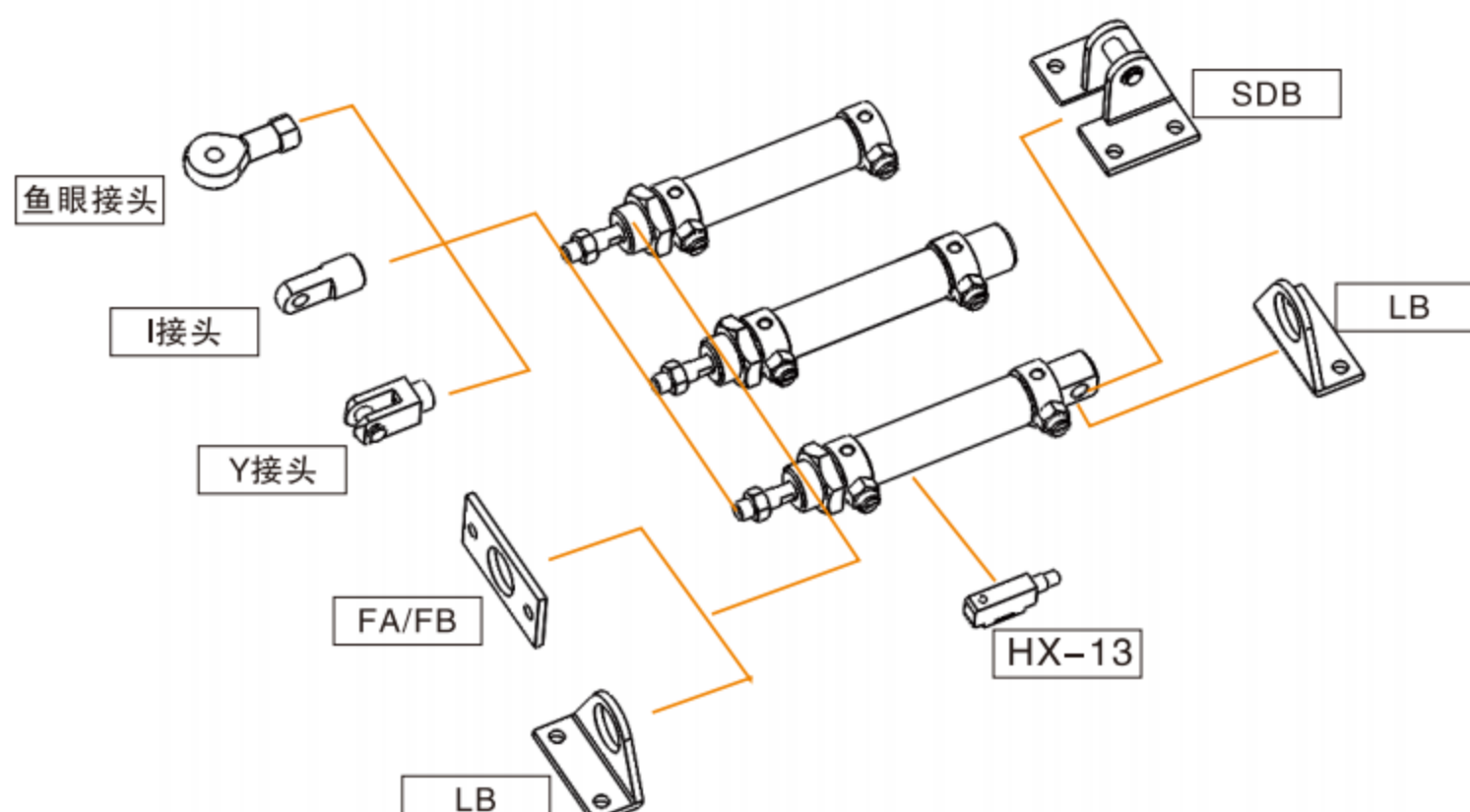
订货举例

系列代码	缓冲型式	型式代码	缸径	X	行程	- 可调行程	- 磁石代码	- 后盖型式	- 安装附件	- 牙型代码
RA: 不锈钢缸筒	C: 气缓冲 空白: 橡胶缓冲 (Φ50,Φ63系列 无橡胶缓冲可选)	空白: 基本型 D: 双轴型 J: 双轴可调型 SA: 单动弹簧压出型 SB: 单动弹簧压入型 注: 仅橡胶缓冲型有单动可选	16 20 25 32 40 50 63		25 50 75 ... 75 100	10 20 30 40 50 75 100	S: 附磁	空白: 摆尾型 U: 平尾型 CM: 圆尾型	空白: 无附件 LB FA SDB IJ YJ BJ ...	空白: G

订货举例: RA系列气缸, 气缓冲, 缸径32, 行程25, 可调行程20, 附磁石, 无安装附件, 后盖型式为圆尾型, 其ERP编码为: RAC32X25-20-S-CM

备注: 1.如有气缸有多种安装附件, 则依次按此顺序编码: LB/FA/SDB/IJ/YJ/BJ
2.RA系列默认附磁

选配附件

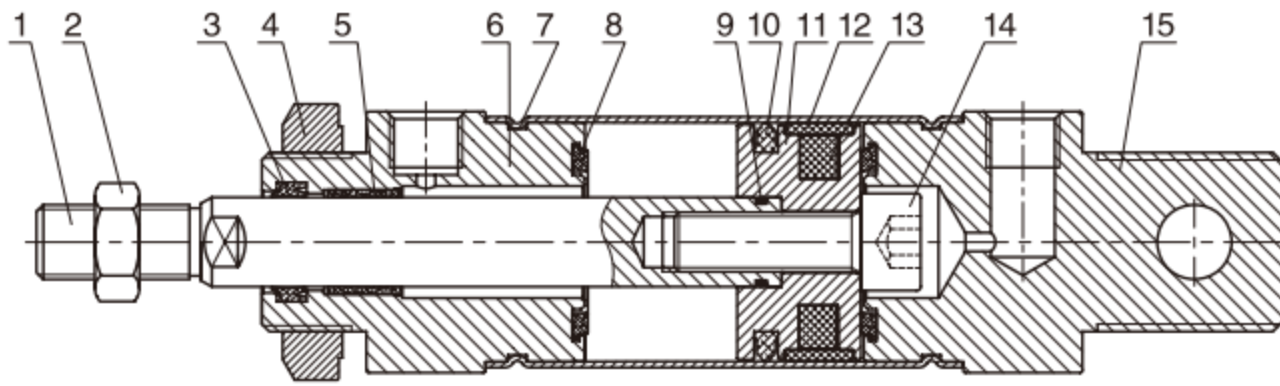


RA 系列迷你型气缸

行程表

内径(mm)	标准行程(mm)	最大行程(mm)	
复动	16	25 50 75 80 100 125 150 160 175 200	500
	20	25 50 75 80 100 125 150 160 175 200 250 300	600
	25~63	25 50 75 80 100 125 150 160 175 200 250 300 350 400 450 500	800
单动	16	25 50 75 100	100
	20~40	25 50 75 100 125 150	150

内部结构

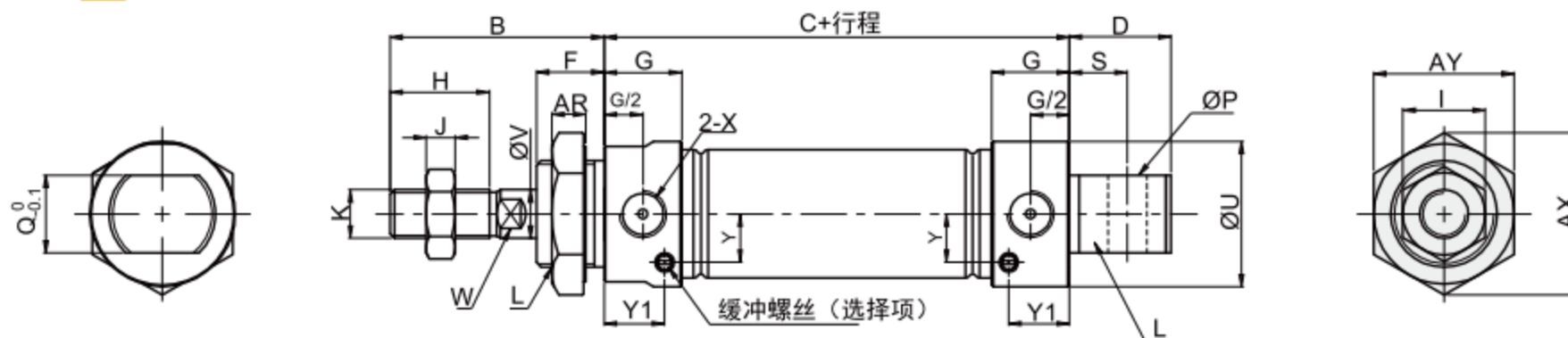


序号	零件名称	材质
1	活塞杆	S45C镀硬铬研磨棒
2	六角螺母	碳钢
3	防尘密封圈	NBR
4	六角螺母	碳钢
5	自润滑轴承	复合材料
6	前盖	铝合金
7	O型圈	NBR
8	防撞垫	TPU
9	O型圈	NBR
10	活塞密封圈	NBR
11	活塞	铝合金
12	耐磨环	PTFE
13	磁铁(可选)	塑胶
14	内六角螺钉	碳钢
15	后盖	铝合金

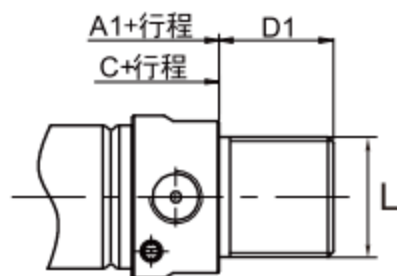
外形尺寸图

RA $\varnothing 16$ - $\varnothing 63$

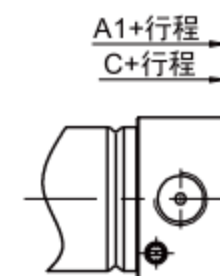
CA型



CM型



U型



单位(mm)

缸径\符号	A1	B	C	D	D1	F	G	H	I	J	K	Y1	L	P	Q	S	U	V	W	X	AX	AY	Y
16	98	38	60	16	16	16	10	16	10	5	M6X1.0	7	M16X1.5	6	12	9	21	6	5	M5X0.8	25	22	6.5
20	116	40	76	21	12	12	16	20	12	6	M8X1.25	12.5	M22X1.5	8	16	12	27	8	6	1/8"	33	29	8
25	120	44	76	21	14	14	16	22	17	6	M10X1.25	12.5	M22X1.5	8	16	12	30	10	8	1/8"	33	29	10
32	120	44	76	27	14	14	16	22	17	6	M10X1.25	12	M24X2.0	10	16	15	35	12	10	1/8"	37	32	12
40	122	46	76	27	14	14	17	24	17	7	M12X1.25	13	M30X2.0	12	20	15	42	16	14	1/8"	47	41	16
50	147	52	95	27	20	20	23	24	19	8	M14X1.5	11.5	M36X2.0	12	20	16	53	20	18	1/4"	53	48	26.5
63	147	52	95	27	20	20	23	24	19	8	M14X1.5	11.5	M36X2.0	12	20	16	66	20	18	1/4"	53	48	33

注：1.附磁型与不附磁型之尺寸相同。
2. $\varnothing 50$, $\varnothing 63$ 系列无橡胶缓冲可选。

1

气动控制元件

2

流体控制元件

3

电气控制元件

4

气动执行元件

5

气源处理元件

6

真空元件

7

洁净元件

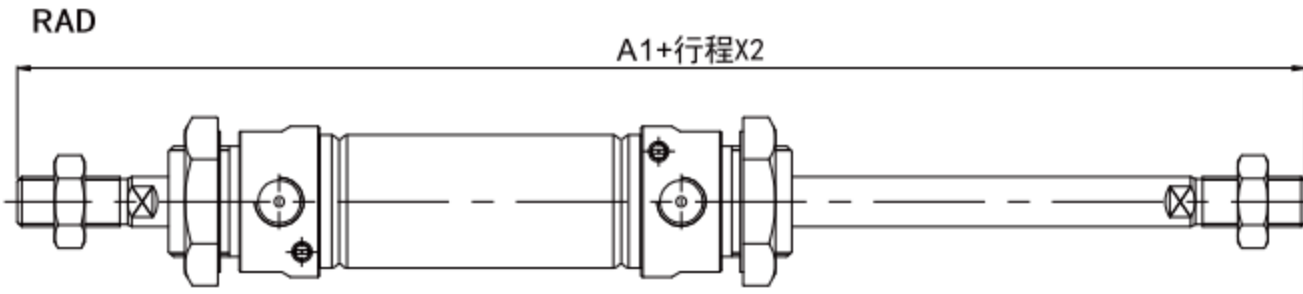
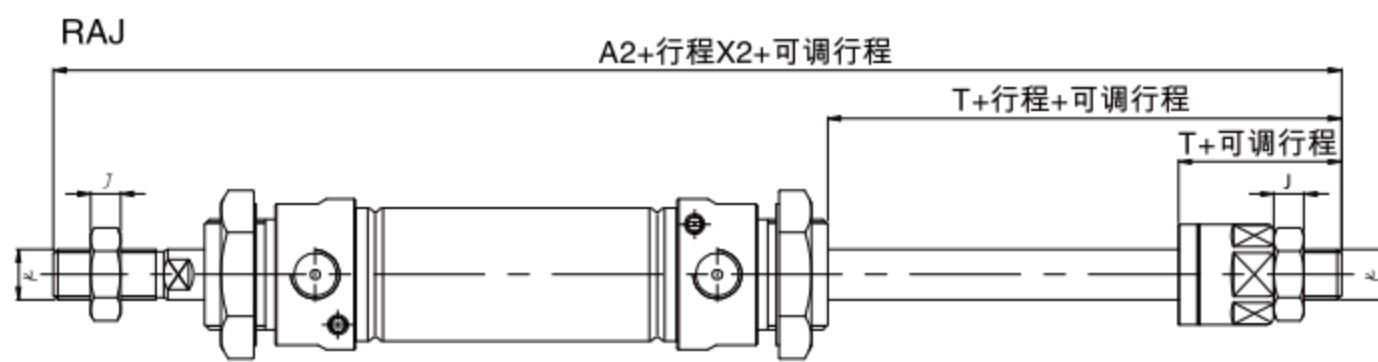
8

高真空元件

9

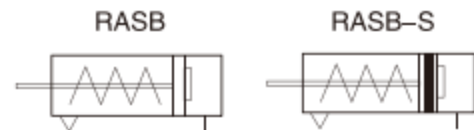
气动辅助元件

◎ 外形尺寸图

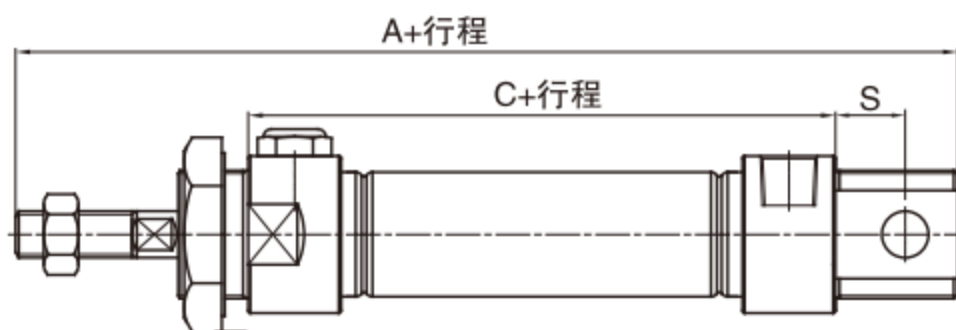
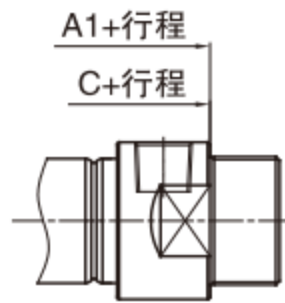
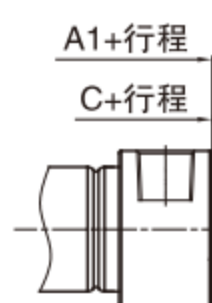
RAD $\varnothing 16-40$

RAJ $\varnothing 16-40$


缸径\符号	A1	A2	J	K	T
16	136	135	5	M6X1.0	21
20	156	153	6	M8X1.25	25
25	164	161	6	M10X1.25	27
32	164	161	6	M10X1.25	27
40	168	164	7	M12X1.25	28

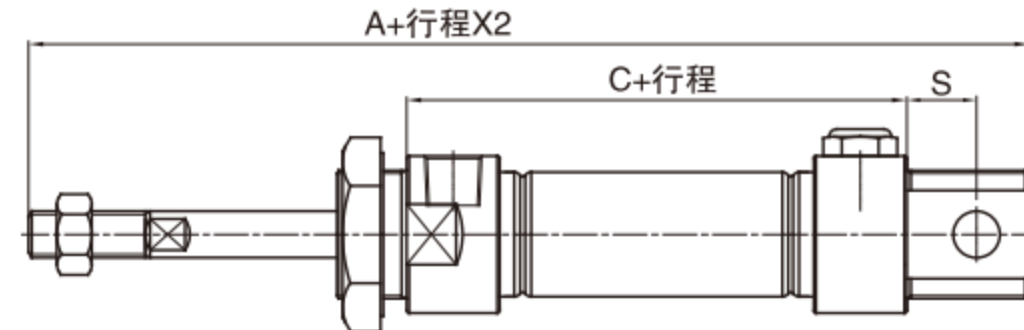
注：未标注之尺寸与标准型相同。

RASB $\varnothing 16-40$


摆尾型(CA型)


CM型

U型

RASA $\varnothing 16-40$


摆尾型(CA型)


CM型

U型

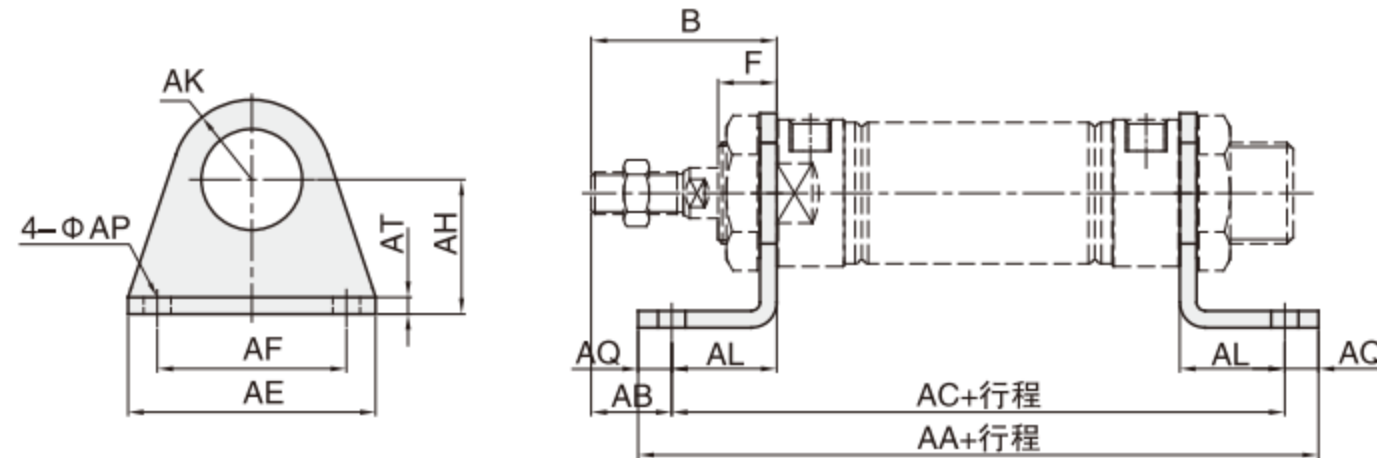

缸径\符号	A			A1			C			S
	0-50	51-100	101-150	0-50	51-100	101-150	0-50	51-100	101-150	
16	139	164	-	123	148	-	85	110	-	9
20	162	187	212	141	166	191	101	126	151	12
25	166	191	216	145	170	195	101	126	151	12
32	172	197	222	145	170	195	101	126	151	15
40	174	199	224	147	172	197	101	126	151	15

注：未标注之尺寸与标准型相同。

 1 气动控制元件
 2 流体控制元件
 3 电气控制元件
 4 气动执行元件
 5 气源处理元件
 6 真空元件
 7 洁净元件
 8 高真空元件
 9 气动辅助元件

外形尺寸图

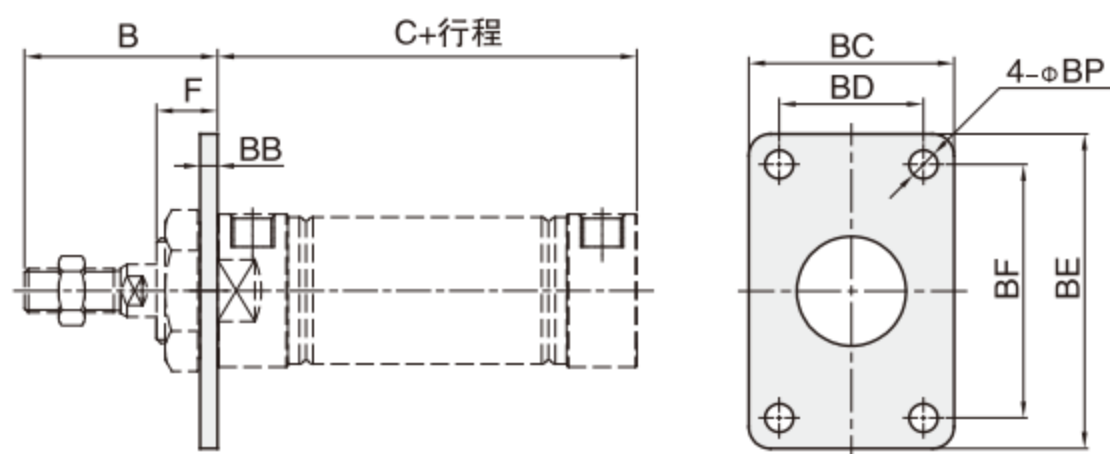
LB型尺寸



型号\符号	B		F		AA		AA(RALSB)			AA(RASB)			AB	
	RAL	RA	RAL	RA	RAL	RA	0-50	51-100	101-150	0-50	51-100	101-150	RAL	RA
FJ-RA16LB	36	38	14	16	96	100	121	146	-	125	150	-	22	24
FJ-RA20LB	40	40	12	12	118	124	143	168	193	149	174	199	24	24
FJ-RA20LB	44	44	14	14	118	124	143	168	193	149	174	199	28	28
FJ-RA32LB	44	44	14	14	138	144	163	188	213	169	194	219	18	18
FJ-RA40LB	46	46	14	14	162	146	187	212	237	171	196	221	19	19

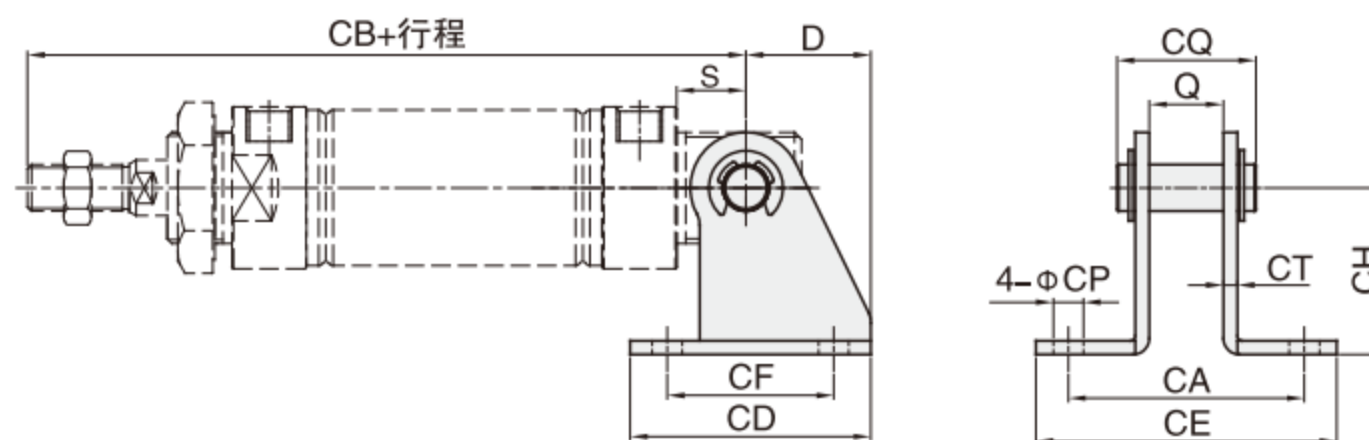
型号\符号	AC		AC(RALSB)			AC(RASB)			AE	AF	AH	AK	AL	AP	AQ	AT
	RAL	RA	0-50	51-100	101-150	0-50	51-100	101-150								
FJ-RA16LB	84	88	109	134	-	113	138	-	44	32	20	14	14	5.5	6	3
FJ-RA20LB	102	108	127	152	177	133	158	183	54	40	25	17	16	6.5	8	3
FJ-RA20LB	102	108	127	152	177	133	158	183	54	40	25	17	16	6.5	8	3
FJ-RA32LB	122	128	147	172	197	153	178	203	59	45	32	19	26	6.5	8	3
FJ-RA40LB	146	130	171	196	221	155	180	205	64	50	36	23	27	6.5	8	3

FA型尺寸



型号\符号	B		C		C(RALSB)			C(RASB)			BB	BC	BD	BE	BF	BP	F	
	RAL	RA	RAL	RA	0-50	51-100	101-150	0-50	51-100	101-150							RAL	RA
FJ-RA16FA	36	38	56	60	81	106	-	85	110	-	3	26	-	52	40	5.5	14	16
FJ-RA20FA	40	40	70	76	95	120	145	101	126	151	4	33	-	64	50	6.5	12	12
FJ-RA20FA	44	44	70	76	95	120	145	101	126	151	4	33	-	64	50	6.5	14	14
FJ-RA32FA	44	44	70	76	95	120	145	101	126	151	4	47	33	72	58	6.5	14	14
FJ-RA40FA	46	46	92	76	117	142	167	101	126	151	4	50	36	84	70	6.5	14	14

SDB型尺寸



型号\符号	D	S		Q	CA	CB		CB(RALSB)			CB(RASB)			CD	CE	CF	CH	CP	CQ	CT
		RAL	RA			RAL	RA	0-50	51-100	101-150	0-50	51-100	101-150							
FJ-RA16SDB	18	7	9	12.1	42.1	99	107	124	149	-	132	157	-	36	55.1	24	25.5	5.5	22.5	3
FJ-RA20SDB	24.5	12	12	16.1	51.1	122	128	147	172	197	153	178	203	48	66.1	32	32	6.5	27	3
FJ-RA20SDB	24.5	12	12	16.1	51.1	126	132	151	176	201	157	182	207	48	66.1	32	32	6.5	27	3
FJ-RA32SDB	27	15	15	16.1	50.1	129	135	154	179	204	160	185	210	52	65.1	36	35.5	6.5	27.5	3
FJ-RA40SDB	27	15	15	20.1	52.1	153	137	178	203	228	162	187	212	56	69.1	40	40	6.5	32.5	3

1

气动控制元件

2

流体控制元件

3

电气控制元件

4

气动执行元件

5

气源处理元件

6

真空元件

7

洁净元件

8

高真空元件

9

气动辅助元件