

## HED402 自动排水器



### 用途

常用于自动排除管道低处、冷冻式空气干燥机、油水分离器、贮气罐及各种空气过滤器底部等处的积水，可安装在不便于进行人工排放污水的地方，如高处、低处、狭隘处；特别是安装在用气量较大、放水次数较频繁的地方，可防止人工排水被遗忘而造成压缩空气被冷凝水重新污染。

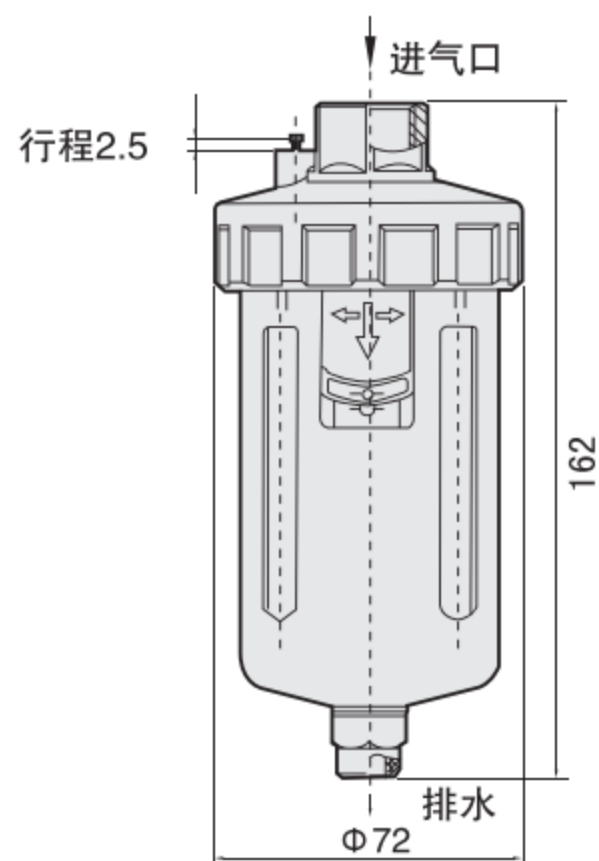
### 特性

自动排水/零压排水/水杯配有金属保护罩

### 注意事项

使用时，必须垂直位置安装，且使排水口朝下

### 外形尺寸图



型号	HED402-02	HED402-03	HED402-04
工作介质	压缩空气		
工作压力(MPa)	0.15~1.0		
保证耐压力(MPa)	1.5		
工作温度(°C)	5~60		
接管口径	G1/4	G3/8	G1/2
排水口径	G1/8		
排水状态	常开型		

1

气动控制元件

2

流体控制元件

3

电气控制元件

4

气动执行元件

5

气源处理元件

6

真空元件

7

洁净元件

8

高真空元件

9

气动辅助元件